

Tehnisko datu lapa

Sienas un statņa balstis MWA 12 A4

Preces numurs: 6424442



Salikts vieglas konstrukcijas sienas un statņu balstis.
Komplektā M10x25 skrūve nostiprināšanai pie U-veida statņiem.
Komplektā apaļā plakangalvas skrūve M10 x 25 nostiprināšanai pie U-veida statņiem.



A4 Nerūsējošais tērauds 1.4571

2B neizolēts, apstrādāts

Pamatdati

Preces numurs	6424442
Tips	MWA 12 21S A4
Apzīmējums 1	Atbalsta roka
Apzīmējums 2	ar stiprinājuma skrūvi M10x20
Ražotājs	OBO
Izmērs	B210mm
Materiāls	Nerūsējošais tērauds 1.4571
Virsmas standarts	neizolēts, apstrādāts
Mazākā VK vienība	1
Daudzuma mērvienība	Gabals
Svars	26,9 kg
Svara vienība	kg/100 gab.

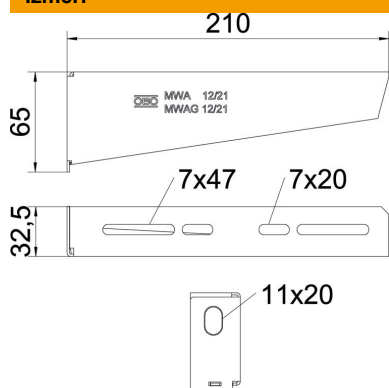
Tehnisko datu lapa

Sienas un statņa balstis MWA 12 A4

Preces numurs: 6424442



Izmēri



Garums	32,5 mm
Platums	210 mm
Platums	8 in
Augstums	65 mm
Augstums	2,56 in
Izmērs A	32,5 mm
Izmērs B	210 mm
Izmērs H	65 mm
Izmērs L	210 mm

Tehniskie dati

Izpildījums	Sienas un statņa balstis
F, izteikts kN	1,2 kN
Funkciju nodrošināšana	jā
Cauruma diametrs	11 mm
Nerūsējošs tērauds, kodināts	nē
Leņķa diapazons maks.	90 mm
Leņķa diapazons min.	90 mm

MWA12 sienas un statņa balsteņa dībeļu slodzes parametri

Sienas stiprinājums	Maksimālā slodze [kN]			
	Balsteņa platums [mm]			
Dībeļa tips	110	210	310	410
BZ3 10x90/0-30	1,2	1,2	1,2	1,2
BZ-U 10-10-30/90	1,2	1,2	1,2	1,2

Die angegebenen Werte basieren auf ungerissenen Beton der Festigkeitsklasse C20/25. Die Einbaubedingungen der ETA-Zulassung (Dübel) sind zu beachten!

MWA 12 pie iekārtā statņa slodzes vērtības

Statnis	Maksimālā slodze F kopā, izteikta kN			
	Balsteņa garums mm			
US 3 K/ 20 - 60	1,2	1,2	1,2	1,2
US 3 K/ 70 - 120	1,2	1,2	1,2	1,2
US 5 K/ 20-60	1,2	1,2	1,2	1,2
US 5 K/ 70-120	1,2	1,2	1,2	1,2