

Tehnisko datu lapa

Sienas un statņa balstenis MWA 12 A2

Preces numurs: 6424432



Salikts vieglas konstrukcijas sienas un statņu balstenis.
Komplektā M10x25 skrūve nostiprināšanai pie U-veida statņiem.
Komplektā apaļā plakangalvas skrūve M10 x 25 nostiprināšanai pie U-veida statņiem.



A2 Nerūsējošais tērauds

2B neizolēts, apstrādāts

Pamatdati

| | |
|---------------------|-------------------------------|
| Preces numurs | 6424432 |
| Tips | MWA 12 21S A2 |
| Apzīmējums 1 | Atbalsta roka |
| Apzīmējums 2 | ar stiprinājuma skrūvi M10x20 |
| Ražotājs | OBO |
| Izmērs | B210mm |
| Materiāls | Nerūsējošais tērauds 1.4301 |
| Virsmas standarts | neizolēts, apstrādāts |
| Mazākā VK vienība | 1 |
| Daudzuma mērvienība | Gabals |
| Svars | 26,9 kg |
| Svara vienība | kg/100 gab. |

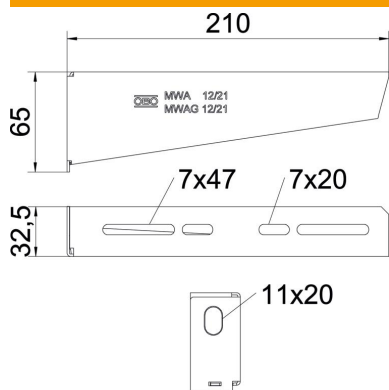
Tehnisko datu lapa

Sienas un statņa balstis MWA 12 A2

Preces numurs: 6424432



Izmēri



| | |
|----------|---------|
| Garums | 32,5 mm |
| Platums | 210 mm |
| Platums | 8 in |
| Augstums | 65 mm |
| Augstums | 2,56 in |
| Izmērs A | 32,5 mm |
| Izmērs B | 210 mm |
| Izmērs H | 65 mm |
| Izmērs L | 210 mm |

Tehniskie dati

| | |
|------------------------------|--------------------------|
| Izpildījums | Sienas un statņa balstis |
| F, izteikts kN | 1,2 kN |
| Funkciju nodrošināšana | jā |
| Cauruma diametrs | 11 mm |
| Nerūsējošs tērauds, kodināts | nē |
| Leņķa diapazons maks. | 90 mm |
| Leņķa diapazons min. | 90 mm |

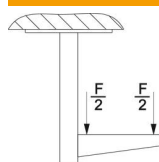
Characteristic anchor load values for wall and support bracket MWA 12

Sienas stiprinājums

| Dībeļa tips | Maksimālā slodze [kN] | | | |
|------------------|-----------------------|-----|-----|-----|
| | Balsteņa platums [mm] | | | |
| | 110 | 210 | 310 | 410 |
| BZ3 10x90/0-30 | 1,2 | 1,2 | 1,2 | 1,2 |
| BZ-U 10-10-30/90 | 1,2 | 1,2 | 1,2 | 1,2 |

Die angegebenen Werte basieren auf ungerissenen Beton der Festigkeitsklasse C20/25. Die Einbaubedingungen der ETA-Zulassung (Dübel) sind zu beachten!

Load values for MWA 12 on suspended support



| Statnis | Maksimālā slodze F kopā, izteikta kN | | | |
|------------------|--------------------------------------|-----|-----|-----|
| | Balsteņa garums mm | | | |
| | 100 | 200 | 300 | 400 |
| US 3 K/ 20 - 60 | 1,2 | 1,2 | 1,2 | 1,2 |
| US 3 K/ 70 - 120 | 1,2 | 1,2 | 1,2 | 1,2 |
| US 5 K/ 20-60 | 1,2 | 1,2 | 1,2 | 1,2 |
| US 5 K/ 70-120 | 1,2 | 1,2 | 1,2 | 1,2 |