

Tehnisko datu lapa

Sienas un statņa balstenis MWA 12 A2

Preces numurs: 6424430



Salikts vieglas konstrukcijas sienas un statņu balstenis.
Komplektā M10x25 skrūve nostiprināšanai pie U-veida statņiem.
Komplektā apaļā plakangalvas skrūve M10 x 25 nostiprināšanai pie U-veida statņiem.



A2 Nerūsējošais tērauds

2B neizolēts, apstrādāts

Pamatdati

Preces numurs	6424430
Tips	MWA 12 11S A2
Apzīmējums 1	Atbalsta roka
Apzīmējums 2	ar stiprinājuma skrūvi M10x20
Ražotājs	OBO
Izmērs	B110mm
Materiāls	Nerūsējošais tērauds 1.4301
Virsmas standarts	neizolēts, apstrādāts
Mazākā VK vienība	1
Daudzuma mērvienība	Gabals
Svars	16 kg
Svara vienība	kg/100 gab.

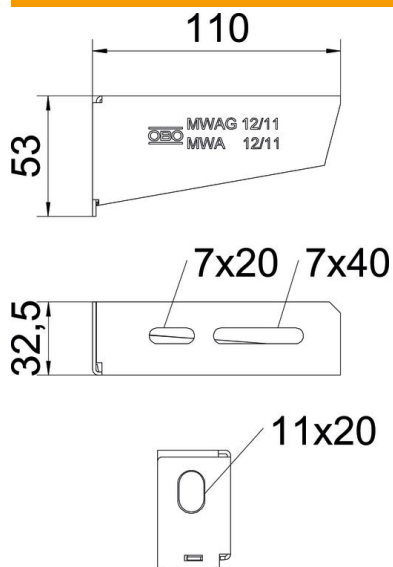
Tehnisko datu lapa

Sienas un statņa balstis MWA 12 A2

Preces numurs: 6424430



Izmēri



Garums	32,5 mm
Platums	110 mm
Platums	4 in
Augstums	53 mm
Augstums	2,09 in
Izmērs A	32,5 mm
Izmērs B	110 mm
Izmērs H	53 mm
Izmērs L	110 mm

Tehniskie dati

Izpildījums	Sienas un statņa balstis
F, izteikts kN	1,2 kN
Funkciju nodrošināšana	jā
Cauruma diametrs	11 mm
Nerūsējošs tērauds, kodināts	nē
Leņķa diapazons maks.	90 mm
Leņķa diapazons min.	90 mm

Characteristic anchor load values for wall and support bracket MWA 12

Sienas stiprinājums

Dībeļa tips	Maksimālā slodze [kN]			
	Balsteņa platums [mm]			
	110	210	310	410
BZ3 10x90/0-30	1,2	1,2	1,2	1,2
BZ-U 10-10-30/90	1,2	1,2	1,2	1,2

Die angegebenen Werte basieren auf ungerissenen Beton der Festigkeitsklasse C20/25. Die Einbaubedingungen der ETA-Zulassung (Dübel) sind zu beachten!

Load values for MWA 12 on suspended support

Statnis	Maksimālā slodze F kopā, izteikta kN			
	Balsteņa garums mm			
	100	200	300	400
US 3 K/ 20 - 60	1,2	1,2	1,2	1,2
US 3 K/ 70 - 120	1,2	1,2	1,2	1,2
US 5 K/ 20-60	1,2	1,2	1,2	1,2
US 5 K/ 70-120	1,2	1,2	1,2	1,2