

# Tehnisko datu lapa

## Sienas un statņa balstis MWAG 12 FS

Preces numurs: 6424624



Bezskrūvju montāžas variants.

Komplektā M10x25 skrūve nostiprināšanai pie U-veida statņiem.

Komplektā apaļā plakangalvas skrūve M10 x 25 nostiprināšanai pie U-veida statņiem.



**St** Tērauds

**FS** cinkots

### Pamatdati

|                     |                        |
|---------------------|------------------------|
| Preces numurs       | 6424624                |
| Apzīmējums 1        | Atbalsta roka          |
| Apzīmējums 2        | sietveida kabeļu renei |
| Ražotājs            | OBO                    |
| Izmērs              | B410mm                 |
| Materiāls           | Tērauds                |
| Virsmas             | cinkots                |
| Virsmas standarts   | DIN EN 10346           |
| Mazākā VK vienība   | 1                      |
| Daudzuma mērvienība | Gabals                 |
| Svars               | 68 kg                  |
| Svara vienība       | kg/100 gab.            |

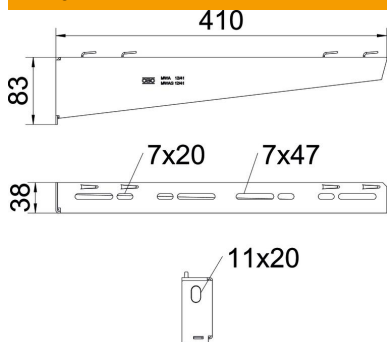
# Tehnisko datu lapa

## Sienas un statņa balstenis MWAG 12 FS



Preces numurs: 6424624

### Izmēri

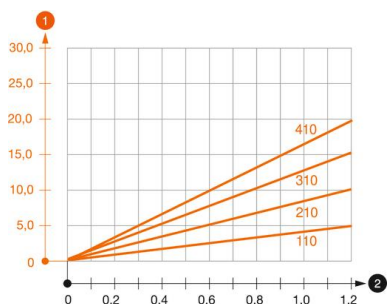


|          |        |
|----------|--------|
| Garums   | 38 mm  |
| Platums  | 410 mm |
| Augstums | 83 mm  |
| Izmērs A | 38 mm  |
| Izmērs B | 410 mm |
| Izmērs H | 83 mm  |

### Tehniskie dati

|                              |                            |
|------------------------------|----------------------------|
| Izpildījums                  | Sienas un statņa balstenis |
| F, izteikts kN               | 1,2 kN                     |
| Funkciju nodrošināšana       | nē                         |
| platumam maks.               | 400 mm                     |
| platumam min.                | 400                        |
| Cauruma diametrs             | 11 mm                      |
| Nerūsējošs tērauds, kodināts | nē                         |
| Leņķa diapazons maks.        | 90 mm                      |
| Leņķa diapazons min.         | 90 mm                      |

### Noslodze



#### MWAG 12 tipa balstena slodzes diagramma

- 1 Balsteņa gala izliece pieļaujamas balsteņa slodzes gadījumā
  - 2 Pieļaujamais balsteņa noslogojums kN bez montāžas svāra
- Slodzes līkne ar mm izteiktu balsteņa garumu

### MWAG 12 sienas un statņa balsteņa dībeļu slodzes parametri

| Sienas stiprinājums | Maksimālā slodze [kN] |     |     |     |
|---------------------|-----------------------|-----|-----|-----|
|                     | Balsteņa platums [mm] |     |     |     |
| Dībeļa tips         | 110                   | 210 | 310 | 410 |
| BZ3 10x90/0-30      | 1,2                   | 1,2 | 1,2 | 1,2 |
| BZ-U 10-10-30/90    | 1,2                   | 1,2 | 1,2 | 1,2 |

Die angegebenen Werte basieren auf ungerissenen Beton der Festigkeitsklasse C20/25. Die Einbaubedingungen der ETA-Zulassung (Dübel) sind zu beachten!

# Tehnisko datu lapa

## Sienas un statņa balstenis MWAG 12 FS

Preces numurs: 6424624



### MWAG 12 pie iekārtā statņa slodzes vērtības

| Statnis          | Maksimālā slodze F kopā, izteikta kN |     |     |     |
|------------------|--------------------------------------|-----|-----|-----|
|                  | Balsteņa garums mm                   |     |     |     |
|                  | 100                                  | 200 | 300 | 400 |
| US 3 K/ 20 - 60  | 1,2                                  | 1,2 | 1,2 | 1,2 |
| US 3 K/ 70 - 120 | 1,2                                  | 1,2 | 1,2 | 1,2 |
| US 5 K/ 20-60    | 1,2                                  | 1,2 | 1,2 | 1,2 |
| US 5 K/ 70-120   | 1,2                                  | 1,2 | 1,2 | 1,2 |

