

# Tehnisko datu lapa

## Sienas un statņa balstis MWAG 12 FS

Preces numurs: 6424616



Bezskrūvju montāžas variants.

Komplektā M10x25 skrūve nostiprināšanai pie U-veida statņiem.

Komplektā apaļā plakangalvas skrūve M10 x 25 nostiprināšanai pie U-veida statņiem.



**St** Tērauds

**FS** cinkots

### Pamatdati

Preces numurs	6424616
Apzīmējums 1	Atbalsta roka
Apzīmējums 2	sietveida kabeļu renei
Ražotājs	OBO
Izmērs	B310mm
Materiāls	Tērauds
Virsmas	cinkots
Virsmas standarts	DIN EN 10346
Mazākā VK vienība	1
Daudzuma mērvienība	Gabals
Svars	50,3 kg
Svara vienība	kg/100 gab.

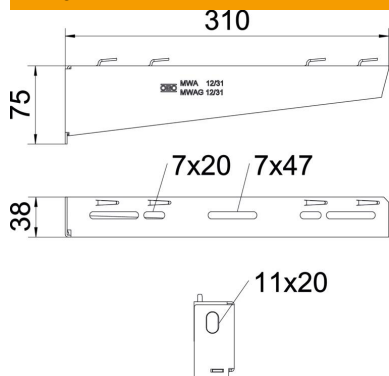
# Tehnisko datu lapa

## Sienas un statņa balstenis MWAG 12 FS

Preces numurs: 6424616



### Izmēri

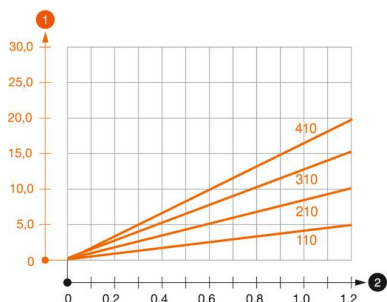


Garums	38,5 mm
Platums	310 mm
Platums	12 in
Augstums	75 mm
Augstums	2,95 in
Izmērs A	38,5 mm
Izmērs B	310 mm
Izmērs H	75 mm

### Tehniskie dati

Izpildījums	Sienas un statņa balstenis
F, izteikts kN	1,2 kN
Funkciju nodrošināšana	nē
platumam maks.	300 mm
platumam min.	300
Cauruma diametrs	11 mm
Nerūsējošs tērauds, kodināts	nē
Leņķa diapazons maks.	90 mm
Leņķa diapazons min.	90 mm

### Noslodze



#### MWAG 12 tipa balsteņa slodzes diagramma

- 1 Balsteņa gala izliece pieļaujamas balsteņa slodzes gadījumā
  - 2 Pieļaujamo balsteņa noslogojumu kN bez montāžas svāra
- Slodzes līkne ar mm izteiktu balsteņa garumu

### MWAG 12 sienas un statņa balsteņa dībeļu slodzes parametri

Sienas stiprinājums	Maksimālā slodze [kN]			
	Balsteņa platums [mm]			
Dībeļa tips	110	210	310	410
BZ3 10x90/0-30	1,2	1,2	1,2	1,2
BZ-U 10-10-30/90	1,2	1,2	1,2	1,2

Die angegebenen Werte basieren auf ungerissenen Beton der Festigkeitsklasse C20/25. Die Einbaubedingungen der ETA-Zulassung (Dübel) sind zu beachten!

# Tehnisko datu lapa

## Sienas un statņa balstis MWAG 12 FS

Preces numurs: 6424616



### MWAG 12 pie iekārtā statņa slodzes vērtības

Statnis	Maksimālā slodze F kopā, izteikta kN			
	Balsteņa garums mm			
	100	200	300	400
US 3 K/ 20 - 60	1,2	1,2	1,2	1,2
US 3 K/ 70 - 120	1,2	1,2	1,2	1,2
US 5 K/ 20-60	1,2	1,2	1,2	1,2
US 5 K/ 70-120	1,2	1,2	1,2	1,2

