

Tehnisko datu lapa

Sienas un statņa balstenis MWAG 12 FS

Preces numurs: 6424608



Bezskrūvju montāžas variants.

Komplektā M10x25 skrūve nostiprināšanai pie U-veida statņiem.

Komplektā apaļā plakangalvas skrūve M10 x 25 nostiprināšanai pie U-veida statņiem.



St Tērauds

FS cinkots

Pamatdati

Preces numurs	6424608
Apzīmējums 1	Atbalsta roka
Apzīmējums 2	sietveida kabeļu renei
Ražotājs	OBO
Izmērs	B210mm
Materiāls	Tērauds
Virsmas	cinkots
Virsmas standarts	DIN EN 10346
Mazākā VK vienība	1
Daudzuma mērvienība	Gabals
Svars	24,4 kg
Svara vienība	kg/100 gab.

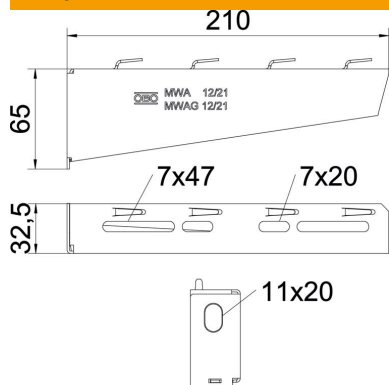
Tehnisko datu lapa

Sienas un statņa balstis MWAG 12 FS



Preces numurs: 6424608

Izmēri

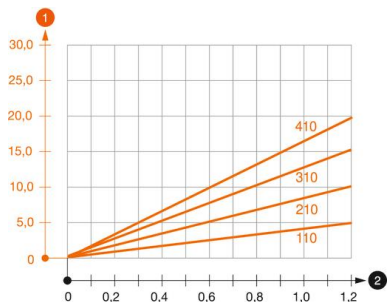


Garums	32,5 mm
Platums	210 mm
Augstums	65 mm
Izmērs A	32,5 mm
Izmērs B	210 mm
Izmērs H	65 mm

Tehniskie dati

Izpildījums	Sienas un statņa balstis
F, izteikts kN	1,2 kN
Funkciju nodrošināšana	nē
platumam maks.	200 mm
platumam min.	200
Cauruma diametrs	11 mm
Nerūsējošs tērauds, kodināts	nē
Leņķa diapazons maks.	90 mm
Leņķa diapazons min.	90 mm

Noslodze



MWAG 12 tipa balstena slodzes diagramma

- 1 Balsteņa gala izliece pieļaujamas balsteņa slodzes gadījumā
 - 2 Pieļaujamo balsteņa noslogojums kN bez montāžas svara
- Slodzes līkne ar mm izteiktu balsteņa garumu

MWAG 12 sienas un statņa balsteņa dībeļu slodzes parametri

Sienas stiprinājums

Dībeļa tips	Maksimālā slodze [kN]			
	Balsteņa platums [mm]			
	110	210	310	410
BZ3 10x90/0-30	1,2	1,2	1,2	1,2
BZ-U 10-10-30/90	1,2	1,2	1,2	1,2

Die angegebenen Werte basieren auf ungerissenen Beton der Festigkeitsklasse C20/25. Die Einbaubedingungen der ETA-Zulassung (Dübel) sind zu beachten!

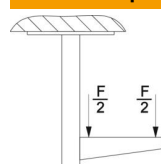
Tehnisko datu lapa

Sienas un statņa balstis MWAG 12 FS

Preces numurs: 6424608



MWAG 12 pie iekārtā statņa slodzes vērtības



Statnis	Maksimālā slodze F kopā, izteikta kN			
	Balsteņa garums mm			
	100	200	300	400
US 3 K/ 20 - 60	1,2	1,2	1,2	1,2
US 3 K/ 70 - 120	1,2	1,2	1,2	1,2
US 5 K/ 20-60	1,2	1,2	1,2	1,2
US 5 K/ 70-120	1,2	1,2	1,2	1,2