

Enkurskrūve ar galviņu, paredzēta profila slidei MS5030



St Tērauds

ZL Cinka lamele

Pamatdati

Preces numurs	1148214
Tips	MS50HB M8x60 ZL
Apzīmējums 1	Āķa slīduzgrieznis
Apzīmējums 2	profilam MS4022
Ražotājs	OBO
Izmērs	M8x60mm
Materiāls	Tērauds
Virsmas	Cinka lamele
Virsmas standarts	
Mazākā VK vienība	25
Daudzuma mērvienība	Gabals
Svars	9,9 kg
Svara vienība	kg/100 gab.

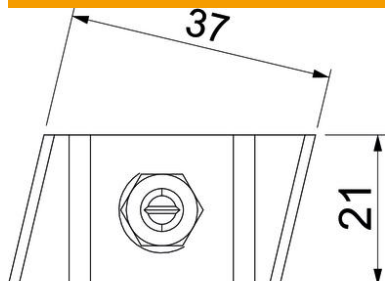
Tehnisko datu lapa

Enkurskrūve ar galviņu ZL

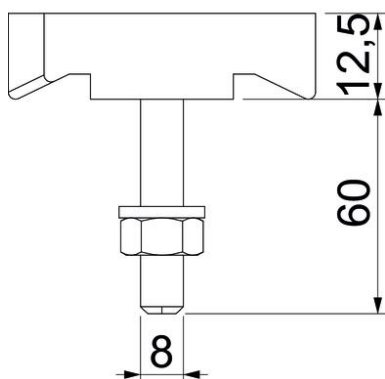
Preces numurs: 1148214



Izmēri



Garums	43 mm
Platums	21 mm
Augstums	12 mm



Tehniskie dati

Piemērots montāžas slidei	jā
Vītne	M8x60mm
Metriskā vītne	8