

Enkurskrūve ar galviņu, paredzēta profila slidei MS5030



St Tērauds

ZL Cinka lamele

Pamatdati

| | |
|---------------------|-----------------|
| Preces numurs | 1148210 |
| Tips | MS50HB M8x30 ZL |
| Apzīmējums 1 | Sīrdāķis |
| Apzīmējums 2 | profilam MS5030 |
| Ražotājs | OBO |
| Izmērs | M8x30mm |
| Materiāls | Tērauds |
| Virsmas | Cinka lamele |
| Virsmas standarts | |
| Mazākā VK vienība | 50 |
| Daudzuma mērvienība | Gabals |
| Svars | 8,7 kg |
| Svara vienība | kg/100 gab. |

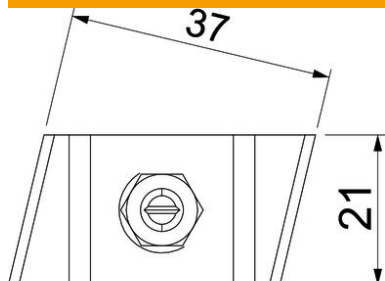
Tehnisko datu lapa

Enkurskrūve ar galviņu ZL

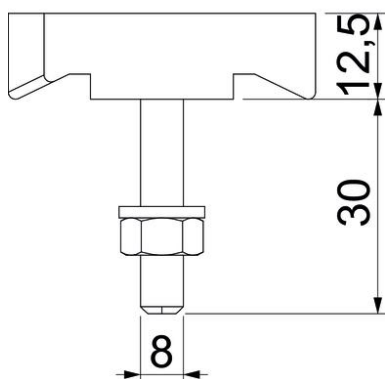
Preces numurs: 1148210



Izmēri



| | |
|----------|-------|
| Garums | 43 mm |
| Platums | 21 mm |
| Augstums | 12 mm |



Tehniskie dati

| | |
|---------------------------|---------|
| Piemērots montāžas slidei | jā |
| Vītne | M8x30mm |
| Metriskā vītne | 8 |