

# Tehnisko datu lapa

## Enkurskrūve ar galviņu ZL

Preces numurs: 1148206



Enkurskrūve ar galviņu, paredzēta profila slidei MS5030



**St** Tērauds

**ZL** Cinka lamele

### Pamatdati

Preces numurs	1148206
Tips	MS50HB M6x30 ZL
Apzīmējums 1	Āķa slīduzgrieznis
Apzīmējums 2	profilam MS4022
Ražotājs	OBO
Izmērs	M6x30mm
Materiāls	Tērauds
Virsmas	Cinka lamele
Virsmas standarts	
Mazākā VK vienība	50
Daudzuma mērvienība	Gabals
Svars	7,8 kg
Svara vienība	kg/100 gab.

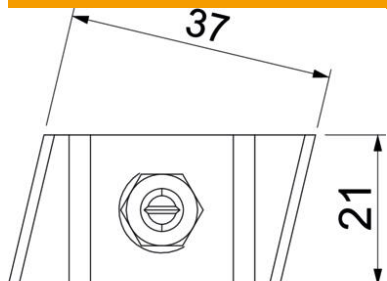
# Tehnisko datu lapa

Enkurskrūve ar galviņu ZL

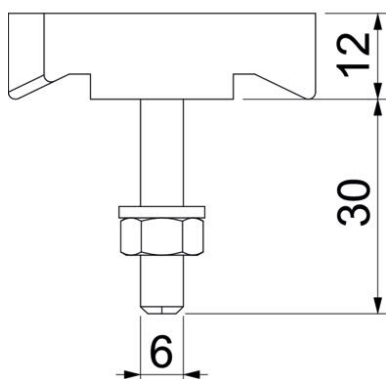
Preces numurs: 1148206



## Izmēri



Garums	43 mm
Platums	21 mm
Augstums	12 mm



## Tehniskie dati

Piemērots montāžas slidei	jā
Vītne	M6x30mm
Metriskā vītne	6