

Enkurskrūve ar galviņu, paredzēta profila slidei MS5030



St Tērauds

ZL Cinka lamele

Pamatdati

Preces numurs	1148226
Tips	MS50HB M12x30 ZL
Apzīmējums 1	Sīrdāķis
Apzīmējums 2	profilam MS5030
Ražotājs	OBO
Izmērs	M12x30mm
Materiāls	Tērauds
Virsmas	Cinka lamele
Virsmas standarts	
Mazākā VK vienība	50
Daudzuma mērvienība	Gabals
Svars	9 kg
Svara vienība	kg/100 gab.

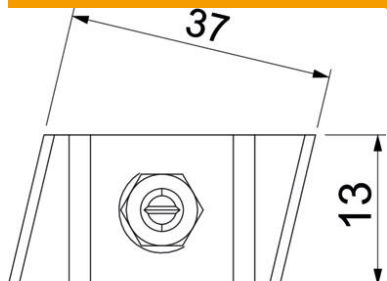
Tehnisko datu lapa

Enkurskrūve ar galviņu ZL

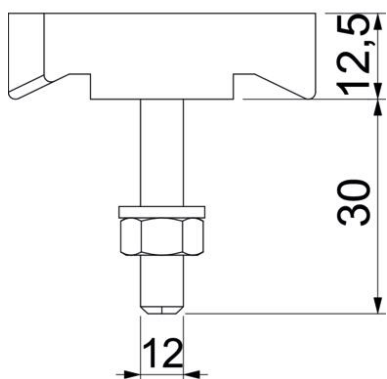
Preces numurs: 1148226



Izmēri



Garums	43,3 mm
Platums	13 mm
Augstums	10 mm



Tehniskie dati

Piemērots montāžas slidei	jā
Vītne	M12x30mm
Metriskā vītne	12