

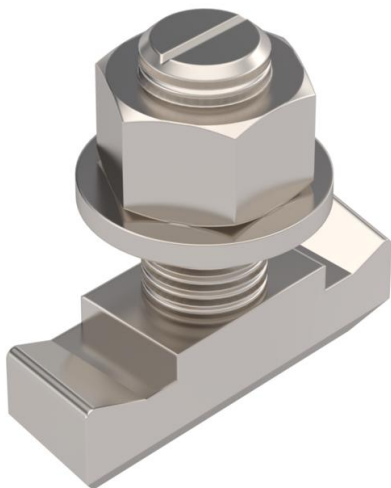
Tehnisko datu lapa

Enkurskrūve ar galviņu A4

Preces numurs: 1148276



Enkurskrūve ar galviņu, paredzēta profila slidei MS5030



A4 Nerūsējošais tērauds

2B neizolēts, apstrādāts

Pamatdati

Preces numurs	1148276
Tips	MS50HB M12x30 A4
Apzīmējums 1	Enkurskrūve
Apzīmējums 2	profilslidei
Ražotājs	OBO
Izmērs	M12x30mm
Materiāls	Nerūsējošais tērauds
Virsmas	neizolēts, apstrādāts
Virsmas standarts	
Mazākā VK vienība	50
Daudzuma mērvienība	Gabals
Svars	9 kg
Svara vienība	kg/100 gab.

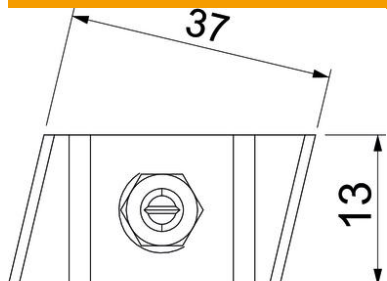
Tehnisko datu lapa

Enkurskrūve ar galviņu A4

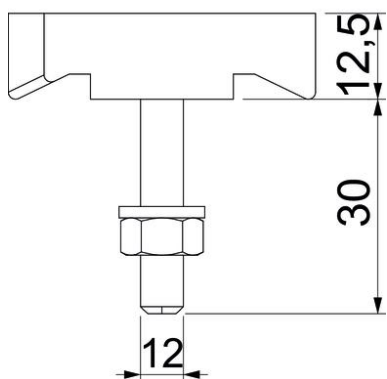
Preces numurs: 1148276



Izmēri



Garums	43,3 mm
Platums	13 mm
Augstums	10 mm



Tehniskie dati

Piemērots montāžas sliedei	jā
Vītne	M12x30mm
Metriskā vītne	12