

Tehnisko datu lapa

Enkurskrūve ar galviņu A4

Preces numurs: 1148268



Enkurskrūve ar galviņu, paredzēta profila slidei MS5030



A4 Nerūsējošais tērauds

2B neizolēts, apstrādāts

Pamatdati

Preces numurs	1148268
Tips	MS50HB M10x30 A4
Apzīmējums 1	Enkurskrūve
Apzīmējums 2	profilslidei
Ražotājs	OBO
Izmērs	M10x30mm
Materiāls	Nerūsējošais tērauds
Virsmas standarts	neizolēts, apstrādāts
Mazākā VK vienība	50
Daudzuma mērvienība	Gabals
Svars	7,7 kg
Svara vienība	kg/100 gab.

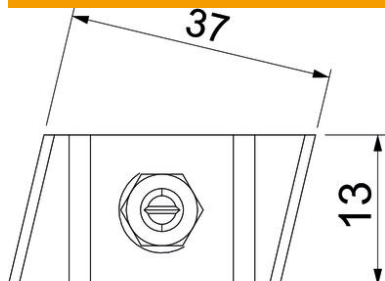
Tehnisko datu lapa

Enkurskrūve ar galviņu A4

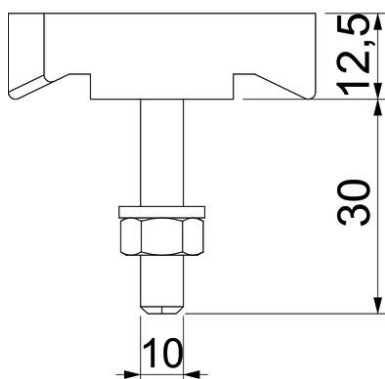
Preces numurs: 1148268



Izmēri



Garums	43,3 mm
Platums	13 mm
Augstums	10 mm



Tehniskie dati

Piemērots montāžas sliedei	jā
Vītne	M10x30mm
Metriskā vītne	10