

Tehnisko datu lapa

Slīdošs uzgrieznis ar atsperi ZL

Preces numurs: 1147318



Slīdošs uzgrieznis ar atsperi, paredzēts profila slīdēm MS4121 un MS4141



St Tērauds

F karsti cinkota

Pamatdati

Preces numurs	1147318
Tips	MS41SNF M12 F
Apzīmējums 1	Slīduzgrieznis ar atsperi
Apzīmējums 2	profilam MS4121/4141
Ražotājs	OBO
Izmērs	M12
Materiāls	Tērauds
Virsmas	karsti cinkota
Virsmas standarts	DIN 267, Teil 10
Mazākā VK vienība	50
Daudzuma mērvienība	Gabals
Svars	4,55 kg
Svara vienība	kg/100 gab.

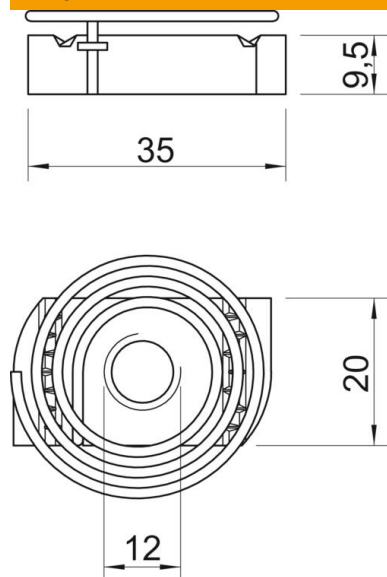
Tehnisko datu lapa

Slīdošs uzgrieznis ar atsperi ZL

Preces numurs: 1147318



Izmēri



Garums	35 mm
Platums	20 mm
Augstums	9,5 mm

Tehniskie dati

Vītne	M12
Metriskā vītne	12
Ar atsperi	jā