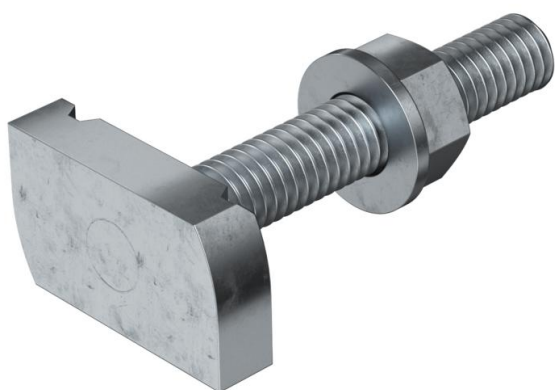


Vesergalvas skrūve, paredzēta profila sliedēm MS4121 un MS4141



St Tērauds

ZL Cinka lamele

Pamatdati

Preces numurs	1148326
Tips	MS41HB M10x60 ZL
Apzīmējums 1	Slīduzgrieznis
Apzīmējums 2	profilam MS4121/4141
Ražotājs	OBO
Izmērs	M10x60mm
Materiāls	Tērauds
Virsmas	Cinka lamele
Virsmas standarts	
Mazākā VK vienība	25
Daudzuma mērvienība	Gabals
Svars	9,25 kg
Svara vienība	kg/100 gab.

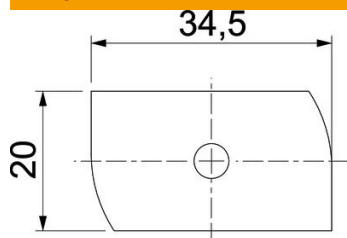
Tehnisko datu lapa

Vesergalvas skrūve ZL

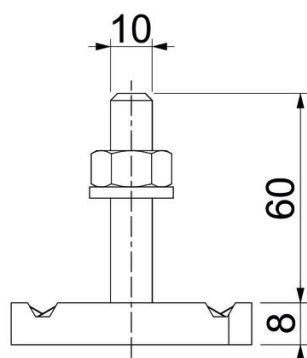
Preces numurs: 1148326



Izmēri



Garums	34,5 mm
Platums	20 mm
Augstums	8 mm
Izmērs H	8 mm
Izmērs L	60 mm



Tehniskie dati

Griezes moments	16 Nm
Piemērots montāžas slidei	jā
Vītne	M 10 x 60
Paplāksnes Ø	20 mm