

Tehnisko datu lapa

Āmura skrūve ar galviņu A4

Preces numurs: 1148422



Vesergalvas skrūve, paredzēta profila sliedēm MS4121 un MS4141



CE

A4 Nerūsējošais tērauds

2B neizolēts, apstrādāts

Pamatdati

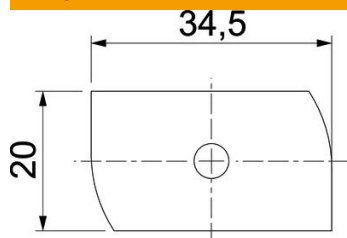
Preces numurs	1148422
Tips	MS41HB M10x30 A4
Apzīmējums 1	Vesergalvas skrūve
Apzīmējums 2	Profilsliedei MS4121/4141
Ražotājs	OBO
Izmērs	M10x30mm
Materiāls	Nerūsējošais tērauds
Virsmas	neizolēts, apstrādāts
Virsmas standarts	
Mazākā VK vienība	50
Daudzuma mērvienība	Gabals
Svars	7,35 kg
Svara vienība	kg/100 gab.

Tehnisko datu lapa

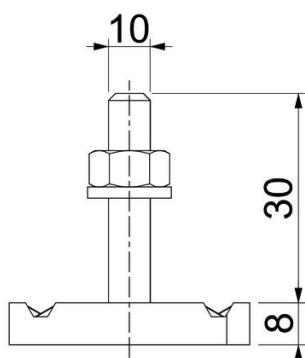
Āmura skrūve ar galviņu A4

Preces numurs: 1148422

Izmēri



Garums	34,5 mm
Platums	20 mm
Augstums	8 mm
Izmērs H	8 mm
Izmērs L	30 mm



Tehniskie dati

Griezes moments	9,9 Nm
Piemērots montāžas slidei	jā
Vītne	M 10 x 30
Paplāksnes Ø	20 mm