

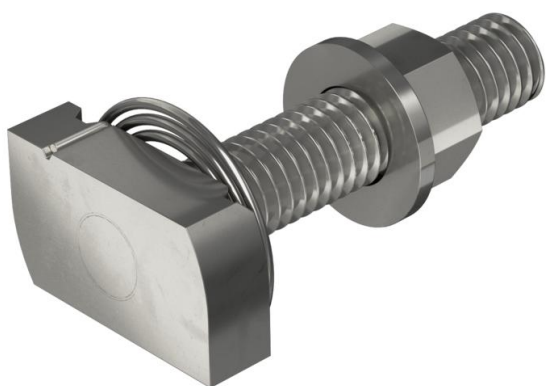
Tehnisko datu lapa

Āmura skrūve ar galviņu ar atsperi A4

Preces numurs: 1148496



Āmura skrūve ar galviņu un atsperi, paredzēta profila sliedēm MS4121 un MS4141



A4 Nerūsējošais tērauds

2B neizolēts, apstrādāts

Pamatdati

| | |
|---------------------|-------------------------------|
| Preces numurs | 1148496 |
| Tips | MS41HBF M12x60A4 |
| Apzīmējums 1 | Vesergalvas skrūve ar atsperi |
| Apzīmējums 2 | paredzēta profila sliedei |
| Ražotājs | OBO |
| Izmērs | M12x60mm |
| Materiāls | Nerūsējošais tērauds |
| Virsmas | neizolēts, apstrādāts |
| Virsmas standarts | |
| Mazākā VK vienība | 25 |
| Daudzuma mērvienība | Gabals |
| Svars | 12,4 kg |
| Svara vienība | kg/100 gab. |

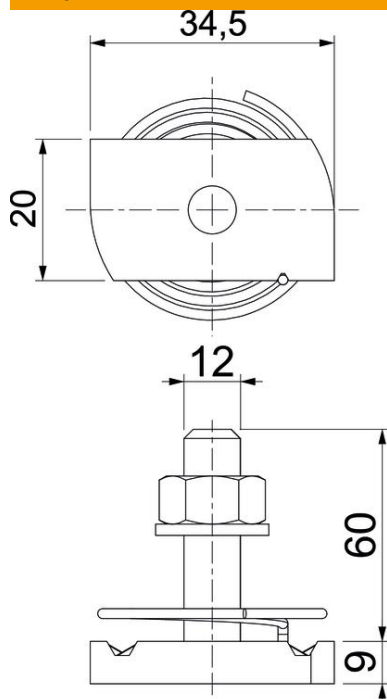
Tehnisko datu lapa

Āmura skrūve ar galviņu ar atsperi A4

Preces numurs: 1148496



Izmēri



| | |
|----------|---------|
| Garums | 34,5 mm |
| Platums | 20 mm |
| Augstums | 9 mm |
| Izmērs H | 9 mm |
| Izmērs L | 60 mm |

Tehniskie dati

| | |
|----------------------------|-----------|
| Griezes moments | 14,4 Nm |
| Piemērots montāžas sliedei | jā |
| Vītne | M 12 x 60 |
| Paplāksnes Ø | 24 mm |