

Tehnisko datu lapa

Āmura skrūve ar galviņu ar atsperi A4

Preces numurs: 1148492



Āmura skrūve ar galviņu un atsperi, paredzēta profila sliedēm MS4121 un MS4141



A4 Nerūsējošais tērauds

2B neizolēts, apstrādāts

Pamatdati

Preces numurs	1148492
Tips	MS41HBF M12x30A4
Apzīmējums 1	Slīduzgrieznis
Apzīmējums 2	priekš profila MS4121/4141
Ražotājs	OBO
Izmērs	M12x30mm
Materiāls	Nerūsējošais tērauds
Virsmas	neizolēts, apstrādāts
Virsmas standarts	
Mazākā VK vienība	50
Daudzuma mērvienība	Gabals
Svars	9,7 kg
Svara vienība	kg/100 gab.

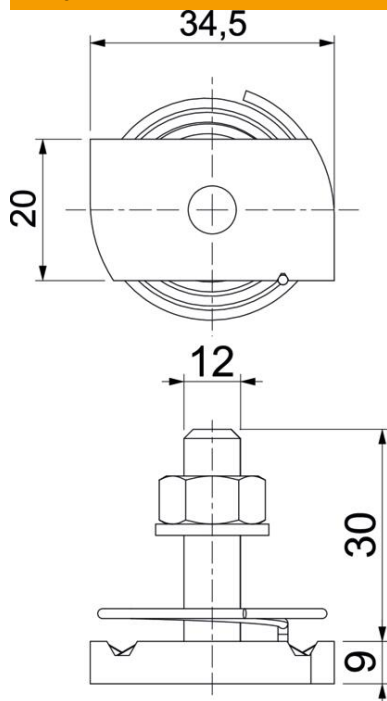
Tehnisko datu lapa

Āmura skrūve ar galviņu ar atsperi A4

Preces numurs: 1148492



Izmēri



Garums	34,5 mm
Platums	20 mm
Augstums	9 mm
Izmērs H	9 mm
Izmērs L	30 mm

Tehniskie dati

Griezes moments	14,4 Nm
Piemērots montāžas sliedei	jā
Vītne	M 12 x 30
Paplāksnes Ø	24 mm