

# Tehnisko datu lapa

## Āmura skrūve ar galviņu ar atsperi A4

Preces numurs: 1148488



Āmura skrūve ar galviņu un atsperi, paredzēta profila sliedēm MS4121 un MS4141



**A4** Nerūsējošais tērauds

**2B** neizolēts, apstrādāts

### Pamatdati

Preces numurs	1148488
Tips	MS41HBF M10x60A4
Apzīmējums 1	Skrūve ar uzgriezni
Apzīmējums 2	priekš profila MS4121/4141
Ražotājs	OBO
Izmērs	M10x60mm
Materiāls	Nerūsējošais tērauds
Virsmas standarts	neizolēts, apstrādāts
Mazākā VK vienība	25
Daudzuma mērvienība	Gabals
Svars	9,2 kg
Svara vienība	kg/100 gab.

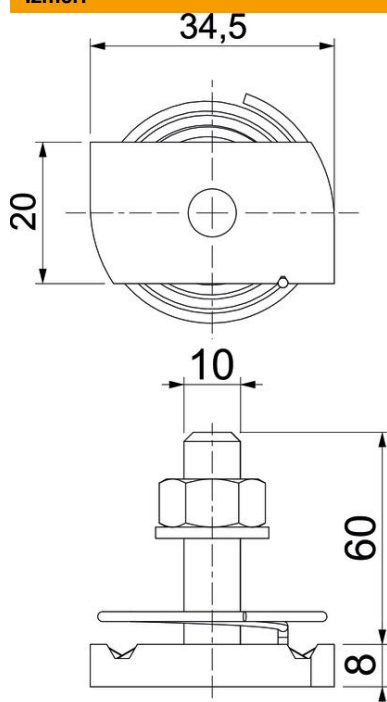
# Tehnisko datu lapa

Āmura skrūve ar galviņu ar atsperi A4

Preces numurs: 1148488



## Izmēri



Garums	34,5 mm
Platums	20 mm
Augstums	8 mm
Izmērs H	8 mm
Izmērs L	60 mm

## Tehniskie dati

Griezes moments	9,9 Nm
Piemērots montāžas sliedei	jā
Vītne	M 10 x 60
Paplāksnes Ø	20 mm