

# Tehnisko datu lapa

Montāžas sliede MS4182, sprauga 22 mm, dubulta, A2, perforēta

Preces numurs: 1122684



Profila/montāžas sliede ar vienlaidus perforētu pamatni, liela svara izpildījuma variants, spraugas platums 22 mm. Divkāršā konstrukcija, tas ir, divas profila sliedes ir savstarpēji savienotas (sametinātas).



**A2** Nerūsējošais tērauds

**2B** neizolēts, apstrādāts

## Pamatdati

Preces numurs	1122684
Tips	MS4182P6000A2
Apzīmējums 1	Profilēta sliede
Apzīmējums 2	perf., šlīces platums 22 mm
Ražotājs	OBO
Izmērs	6000x41x82
Materiāls	Nerūsējošais tērauds 1.4301
Virsmas standarts	neizolēts, apstrādāts
Mazākā VK vienība	6
Daudzuma mērvienība	Metrs
Svars	402,2 kg
Svara vienība	kg/100 m

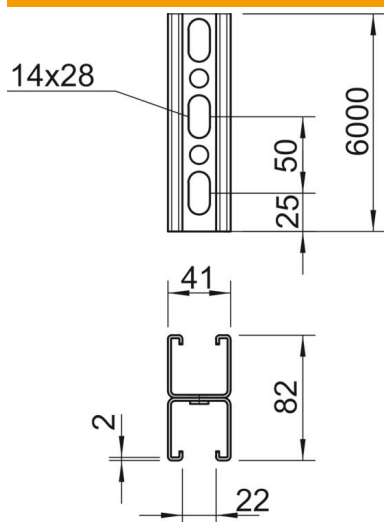
# Tehnisko datu lapa

Montāžas sliede MS4182, sprauga 22 mm, dubulta, A2, perforēta

Preces numurs: 1122684



## Izmēri



Garums	6 000 mm
Platums	41 mm
Augstums	82 mm
Izmērs L	6 000 mm

## Tehniskie dati

Atdalāms	nē
Perforējuma veids	Perforēts spraislis
Izpildījums	Dubultprofils
Funkciju nodrošināšana	nē
Cauruma lielums	14x28 mm
Materiāla biezums	2 mm
Ar zobiem	jā
Profila forma	C veida profils
griezuma diametrs	22 mm
Statiskā vērtība A	4,9 cm <sup>2</sup>
Statiskā vērtība Iy	30,69 cm
Statiskā vērtība Iz	15,11 cm
Statiskā vērtība Wy	2,51 cm <sup>2</sup>
Statiskā vērtība Wz	2,69 cm <sup>2</sup>