

Tehnisko datu lapa

Montāžas sliede MS4182, sprauga 22 mm, dubulta, FS,
perforēta

Preces numurs: 1122676



Profila/montāžas sliede ar vienlaidus perforētu pamatni, liela svara izpildījuma variants, spraugas platums 22 mm. Divkāršā konstrukcija, tas ir, divas profila sliedes ir savstarpēji savienotas (iespiestais savienojums).



St Tērauds

FS cinkots

Pamatdati

Preces numurs	1122676
Tips	MS4182P3000FS
Apzīmējums 1	Profilēta sliede
Apzīmējums 2	perf., šlīces platums 22 mm
Ražotājs	OBO
Izmērs	3000x41x82
Materiāls	Tērauds
Virsmas standarts	DIN EN 10346
Mazākā VK vienība	3
Daudzuma mērvienība	Metrs
Svars	402,2 kg
Svara vienība	kg/100 m

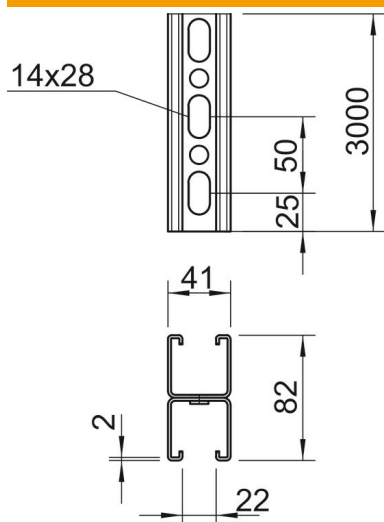
Tehnisko datu lapa

Montāžas sliede MS4182, sprauga 22 mm, dubulta, FS,
perforēta

Preces numurs: 1122676



Izmēri



Garums	3 000 mm
Platums	41 mm
Augstums	82 mm
Izmērs L	3 000 mm

Tehniskie dati

Atdalāms	nē
Perforējuma veids	Perforēts sprāklis
Izpildījums	Dubultprofils
Funkciju nodrošināšana	nē
Cauruma lielums	14x28 mm
Materiāla biezums	2 mm
Ar zobiem	jā
Profila forma	C veida profils
griezuma diametrs	22 mm
Statiskā vērtība A	4,86 cm ²
Statiskā vērtība Iy	30,69 cm
Statiskā vērtība Iz	15,11 cm
Statiskā vērtība Wy	2,51 cm ²
Statiskā vērtība Wz	2,69 cm ²