

Tehnisko datu lapa

Montāžas sliede MS4142, sprauga 22 mm, dubulta, FS,
perforēta

Preces numurs: 1122948



Profila/montāžas sliede ar vienlaidus perforētu pamatni, liela svara izpildījuma variants, spraugas platums 22 mm. Divkāršā konstrukcija, tas ir, divas profila sliedes ir savstarpēji savienotas (iespiestais savienojums).



St Tērauds

FS cinkots

Pamatdati

Preces numurs	1122948
Tips	MS4142P6000FS
Apzīmējums 1	Profilēta sliede
Apzīmējums 2	perf., šlīces platums 22 mm
Ražotājs	OBO
Izmērs	6000x41x42
Materiāls	Tērauds
Virsmas	cinkots
Virsmas standarts	DIN EN 10346
Mazākā VK vienība	6
Daudzuma mērvienība	Metrs
Svars	303 kg
Svara vienība	kg/100 m

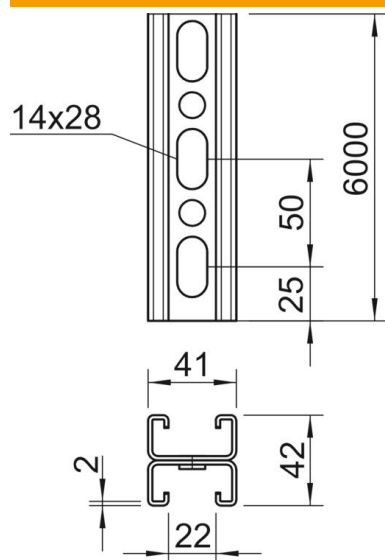
Tehnisko datu lapa

Montāžas sliede MS4142, sprauga 22 mm, dubulta, FS,
perforēta

Preces numurs: 1122948



Izmēri



Garums	6 000 mm
Platums	41 mm
Augstums	42 mm
Izmērs L	6 000 mm

Tehniskie dati

Atdalāms	nē
Perforējuma veids	Perforēts sprāklis
Izpildījums	Dubultprofils
Funkciju nodrošināšana	nē
Cauruma lielums	14x28 mm
Materiāla biezums	2 mm
Ar zobiem	jā
Profila forma	C veida profils
griezuma diametrs	22 mm
Statiskā vērtība A	3,3 cm ²
Statiskā vērtība Iy	5,38 cm
Statiskā vērtība Iz	9,02 cm
Statiskā vērtība Wy	1,28 cm ²
Statiskā vērtība Wz	0,25 cm ²