

Tehnisko datu lapa

Montāžas sliede MS4121, sprauga 22 mm, perforēta FS

Preces numurs: 1122920



Smaga C profila sliede nesošo konstrukciju montāžai, piem., kabeļu renēm vai sadales skapju konsolēm. Var izmantot arī kabeļu instalācijai, kopā ar rindas apskavām vai piekarapskavām ar U veida kāju.



St Tērauds

FS cinkots

Pamatdati

Preces numurs	1122920
Tips	MS4121P3000FS
Apzīmējums 1	Profilēta sliede
Apzīmējums 2	perf., šlīces platums 22 mm
Ražotājs	OBO
Izmērs	3000x41x21
Materiāls	Tērauds
Virsmas	cinkots
Virsmas standarts	DIN EN 10346
Mazākā VK vienība	3
Daudzuma mērvienība	Metrs
Svars	140,933 kg
Svara vienība	kg/100 m

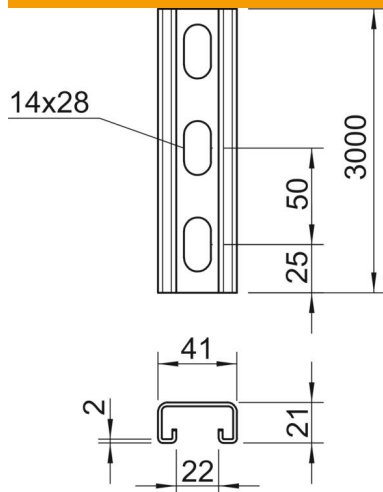
Tehnisko datu lapa

Montāžas sliede MS4121, sprauga 22 mm, perforēta FS

Preces numurs: 1122920



Izmēri



Garums	3 000 mm
Platums	41 mm
Augstums	21 mm
Izmērs L	3 000 mm

Tehniskie dati

Atdalāms	nē
Perforējuma veids	Perforēta aizmugure
Izpildījums	Vienkāršs profils
Urbo caurumu attālums vidū	50 mm
Funkciju nodrošināšana	nē
Cauruma lielums	14x28 mm
Materiāla biezums	2 mm
Ar perforāciju	jā
Ar zobiem	jā
Profila forma	C veida profils
griezuma diametrs	22 mm
Statiskā vērtība A	1,65 cm ²
Statiskā vērtība Iy	0,95 cm
Statiskā vērtība Iz	4,51 cm
Statiskā vērtība Wy	0,89 cm ²
Statiskā vērtība Wz	2,2 cm ²