

Enkurskrūve ar galviņu, paredzēta profila slidei MS4022



St Tērauds

ZL Cinka lamele

Pamatdati

Preces numurs	1148126
Tips	MS40HB M12x30 ZL
Apzīmējums 1	Āķa slīduzgrieznis
Apzīmējums 2	profilam MS4022
Ražotājs	OBO
Izmērs	M12x30mm
Materiāls	Tērauds
Virsmas	Cinka lamele
Virsmas standarts	
Mazākā VK vienība	50
Daudzuma mērvienība	Gabals
Svars	7,55 kg
Svara vienība	kg/100 gab.

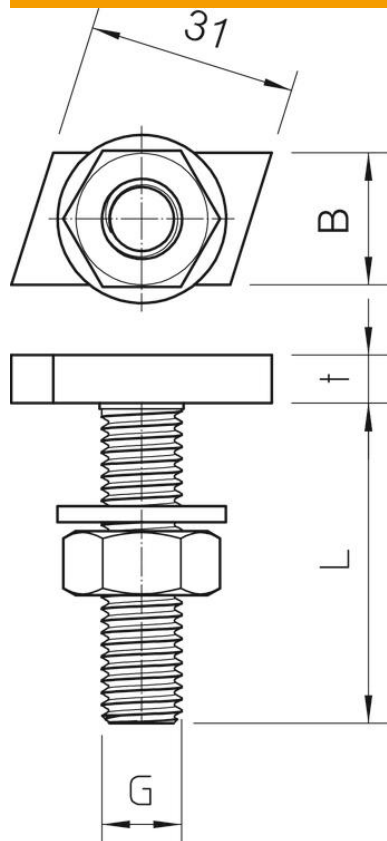
Tehnisko datu lapa

Enkurskrūve ar galviņu ZL

Preces numurs: 1148126



Izmēri



Garums	35 mm
Platums	14 mm
Augstums	7,5 mm

Tehniskie dati

Griezes moments	27 Nm
Piemērots montāžas slidei	jā
Vītne	M12x30mm
Metriskā vītne	12