

Tehnisko datu lapa

Enkurskrūve ar galviņu ZL

Preces numurs: 1148118



Enkurskrūve ar galviņu, paredzēta profila slidei MS4022



St Tērauds

ZL Cinka lamele

Pamatdati

Preces numurs	1148118
Tips	MS40HB M10x30 ZL
Apzīmējums 1	Slīduzgrieznis
Apzīmējums 2	priekš profila MS4022
Ražotājs	OBO
Izmērs	M10x30mm
Materiāls	Tērauds
Virsmas	Cinka lamele
Virsmas standarts	
Mazākā VK vienība	50
Daudzuma mērvienība	Gabals
Svars	6 kg
Svara vienība	kg/100 gab.

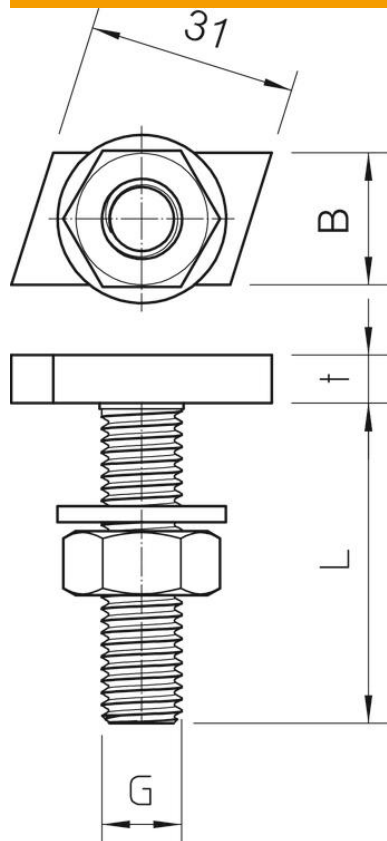
Tehnisko datu lapa

Enkurskrūve ar galviņu ZL

Preces numurs: 1148118



Izmēri



Garums	35 mm
Platums	14 mm
Augstums	7,5 mm

Tehniskie dati

Griezes moments	16,1 Nm
Piemērots montāžas sliedei	jā
Vītne	M10x30mm
Metriskā vītne	10