

Tehnisko datu lapa

Enkurskrūve ar galviņu A4

Preces numurs: 1148160



Enkurskrūve ar galviņu, paredzēta profila sliedeī MS4022



A4 Nerūsējošais tērauds

2B neizolēts, apstrādāts

Pamatdati

Preces numurs	1148160
Tips	MS40HB M10x30 A4
Apzīmējums 1	Enkurskrūve
Apzīmējums 2	profilsliedeī
Ražotājs	OBO
Izmērs	M10x30mm
Materiāls	Nerūsējošais tērauds
Virsmas standarts	neizolēts, apstrādāts
Mazākā VK vienība	50
Daudzuma mērvienība	Gabals
Svars	6 kg
Svara vienība	kg/100 gab.

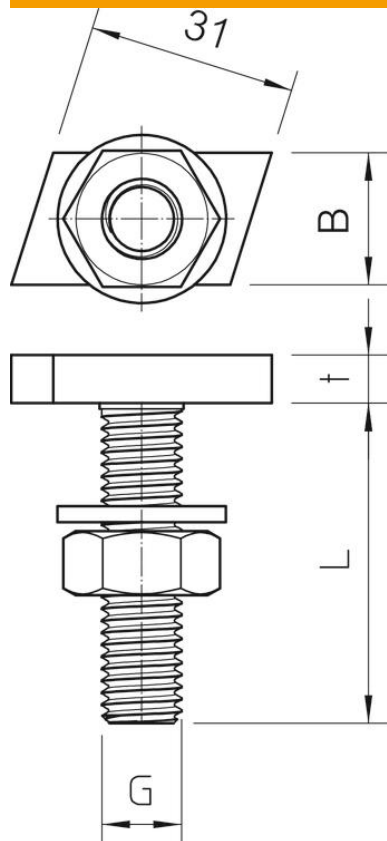
Tehnisko datu lapa

Enkurskrūve ar galviņu A4

Preces numurs: 1148160



Izmēri



Garums	35 mm
Platums	14 mm
Augstums	7,5 mm

Tehniskie dati

Griezes moments	14 Nm
Piemērots montāžas slidei	jā
Vītne	M10x30mm
Metriskā vītne	10