

Tehnisko datu lapa

Enkurs ar iekšēju vītņi MMS-plus I 7,5x40, ar kombinēto vītņes uznavu

Preces numurs: 3498266



Enkurskrūves tiešai montāžai bez dībeļiem plaisājošā un neplaisājošā betonā, kā arī mūrī. Ar kombinētās vītņes uznavu M8/M10 fūr vītņstieņu nostiprināšanai.

Pārbaudīts atbilstoši EAD, CE marķēts būvizstrādājums ar Eiropas tehnisko novērtējumu (ETA) un pielietojšanas pierādījums. Pierādīta nestspēja uguns slodzes apstākļos līdz ugunsizturības klasei R120.



St Tērauds

G galvaniski cinkota

Pamatdati

Preces numurs	3498266
Tips	MMS+ I 7.5x40
Apzīmējums 1	Ugunsdroša enkurskrūve
Apzīmējums 2	ar kombinēto vītņi
Ražotājs	OBO
Izmērs	7,5x40
Materiāls	Tērauds
Virsmas	galvaniski cinkota
Virsmas standarts	EN ISO 19598 / EN ISO 4042
Mazākā VK vienība	40
Daudzuma mērvienība	Gabals
Svars	3,81 kg
Svara vienība	kg/100 gab.

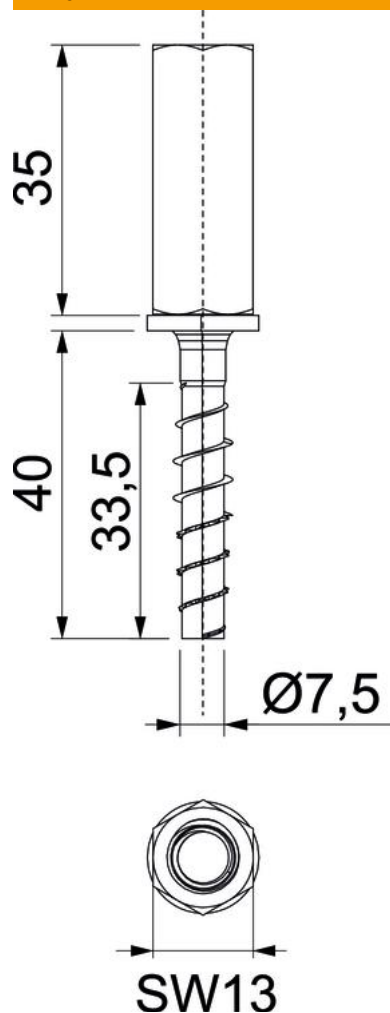
Tehnisko datu lapa

Enkurs ar iekšēju vītņi MMS-plus I 7,5x40, ar kombinēto vītņes uznavu

Preces numurs: 3498266



Izmēri



Izmēri	7,5x40
Garums	40 mm
Izmērs L	40 mm

Tehniskie dati

Urbtā cauruma diametrs min.	6 mm
Galvas forma	sešstūra (heksagonāls)
Atslēgas platums	13
Skrūvēšanas sistēma	sešstūra (heksagonāls)