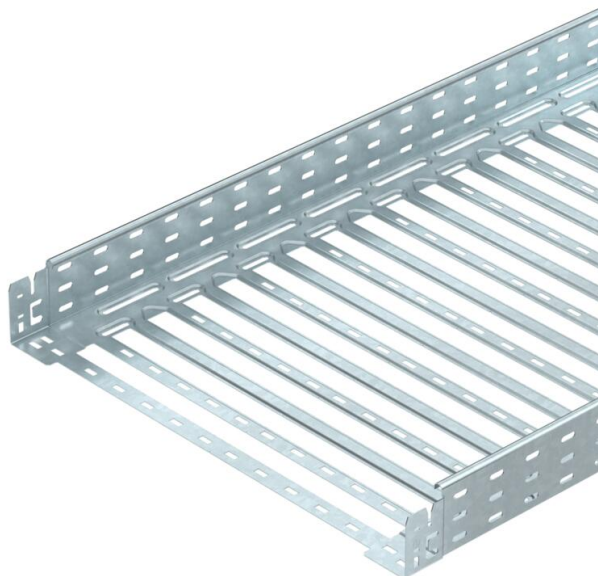


Tehnisko datu lapa

Kabeļu rene MKS-Magic® 85 FT

Preces numurs: 6059109



Kabeļu rene ar iebūvētu ātrās stiprināšanas sistēmu Kabeļu renes lietderīgais garums ir 3000 mm.

Kabeļu renes malās visā garumā ir 7 x 20 mm perforējums papildu savienošanas un montāžas elementu instalācijai.

Sākot ar kabeļu renes platumu 200 mm un 30% lielu perforēto daļu, piemērota izmantošanai zem ugunsdzēsības sprinkleriem saskaņā ar VdS direktīvu 2092.

Potenciālu izlīdzināšana visā garumā ir nodrošināta bez papildu būvdetaļām.



St Tērauds

FT karsti cinkots

Pamatdati

Preces numurs	6059109
Tips	MKSM 860 FT
Apzīmējums 1	Kabeļu rene MKSM
Apzīmējums 2	perforēta ar Magic savienojumu
Ražotājs	OBO
Izmērs	85x600x3050
Materiāls	Tērauds
Virsmas	karsti cinkots
Virsmas standarts	DIN EN ISO 1461
Mazākā VK vienība	3
Daudzuma mērvienība	Metrs
Svars	440,327 kg
Svara vienība	kg/100 m

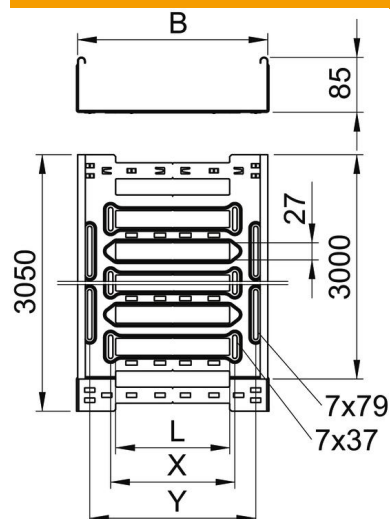
Tehnisko datu lapa

Kabeļu rene MKS-Magic® 85 FT

Preces numurs: 6059109



Izmēri



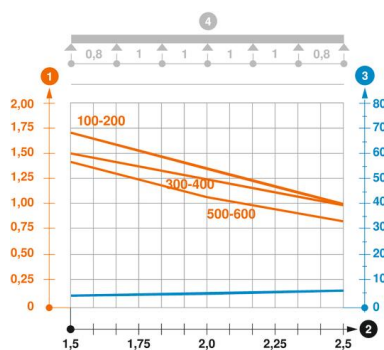
Garums	3 050 mm
Platums	600 mm
Augstums	85 mm
Loksnes biezums	1 mm
Izmērs B	600 mm
Izmērs L	480 mm
Izmērs x	496 mm
Izmērs y	562 mm

Tehniskie dati

Savienotāja izpildījums	iebūvēts savienotājs
Stiprinājuma veids, montāžas sistēma	Grīda Griesti Siena
Iztur cilvēka svaru	nē
Funkciju nodrošināšana	nē
Ar augšējo daļu	nē
Grīdā izveidotas atveres montāžas vajadzībām	jā
NATO perforācijas šablons	nē
Derīgais šķērsriezums	508 cm ²
Derīgais šķērsriezums	50800 mm ²
Nerūsējošs tērauds, kodināts	nē
Sānu caurumi	jā
Gara laiduma izpildījums	nē
Magnētiskā ekranējuma efektivitāte ar vāku	50 dB
Magnētiskā ekranējuma efektivitāte bez vāka	20 dB
Noslogošanas testa tips saskaņā ar IEC 61537	II tips
Lietderīgais garums	3000 mm
Kabeļu nesošās sistēmas savienotāju veids	Automātiskas fiksācijas stiprinājums

Noslodze

ievietojamas balsta starplikas min.	1,5 m
ievietojamas balsta starplikas maks.	2,5 m
Balstu atstatums 1,5 m	1,4 kN/m
Balstu atstatums 2,0 m	1,1 kN/m
Balstu atstatums 2,5 m	0,85 kN/m



Slodzes diagramma, kabeļu rene, tips MKSM 85

- 1 Pieļaujamais kabeļu renes/trepju noslogojums kN/m nerekinot slodzi instalācijas laikā
 - 2 Attālums starp balstiem, m
 - 3 Profila izliece mm pie pieļaujamās slodzes kN/m
 - 4 Slodzes shēma pārbaudes laikā
- Slodzes līkne ar mm izteiktu kabeļu renes/trepju platumu
 - Profila izlieces līkne atkarībā no balstu attāluma