

Tehnisko datu lapa

Kabeļu rene MKS-Magic® 85 FS

Preces numurs: 6059090



Kabeļu rene ar iebūvētu ātrās stiprināšanas sistēmu Kabeļu renes lietderīgais garums ir 3000 mm.

Kabeļu renes malās visā garumā ir 7 x 20 mm perforējums papildu savienošanas un montāžas elementu instalācijai.

Sākot ar kabeļu renes platumu 200 mm un 30% lielu perforēto daļu, piemērota izmantošanai zem ugunsdzēsības sprinkleriem saskaņā ar VdS direktīvu 2092. Potenciālu izlīdzināšana visā garumā ir nodrošināta bez papildu būvdetaļām.



St Tērauds

FS cinkots

Pamatdati

Preces numurs	6059090
Apzīmējums 1	Kabeļu rene MKSM
Apzīmējums 2	perforēta ar Magic savienojumu
Ražotājs	OBO
Izmērs	85x500x3050
Materiāls	Tērauds
Virsmas	cinkots
Virsmas standarts	DIN EN 10346
Mazākā VK vienība	3
Daudzuma mērvienība	Metrs
Svars	366,885 kg
Svara vienība	kg/100 m

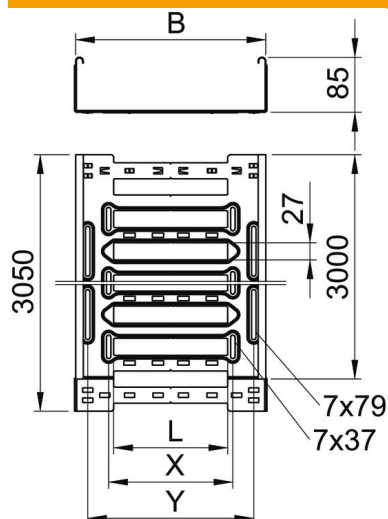
Tehnisko datu lapa

Kabeļu rene MKS-Magic® 85 FS

Preces numurs: 6059090



Izmēri



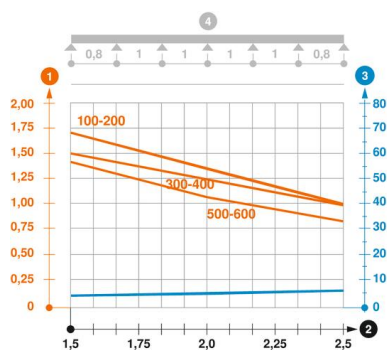
Garums	3 050 mm
Platums	500 mm
Augstums	85 mm
Loksnes biezums	1 mm
Izmērs B	500 mm
Izmērs L	380 mm
Izmērs x	396 mm
Izmērs y	462 mm

Tehniskie dati

Savienotāja izpildījums	iebūvēts savienotājs
Stiprinājuma veids, montāžas sistēma	Grīda Griesti Siena
Iztur cilvēka svaru	nē
Funkciju nodrošināšana	nē
Ar augšējo daļu	nē
Grīdā izveidotas atveres montāžas vajadzībām	jā
NATO perforācijas šablons	nē
Derīgais šķērsriezums	423 cm ²
Derīgais šķērsriezums	42300 mm ²
Nerūsējošs tērauds, kodināts	nē
Sānu caurumi	jā
Gara laiduma izpildījums	nē
Magnētiskā ekranējuma efektivitāte ar vāku	50 dB
Magnētiskā ekranējuma efektivitāte bez vāka	20 dB
Noslogošanas testa tips saskaņā ar IEC 61537	II tips
Lietderīgais garums	3000 mm
Kabeļu nesošās sistēmas savienotāju veids	Automātiskas fiksācijas stiprinājums

Noslodze

ievietojamas balsta starplikas min.	1,5 m
ievietojamas balsta starplikas maks.	2,5 m
NEMA slodzes klase	8A
Balstu atstatums 1,5 m	1,4 kN/m
Balstu atstatums 2,0 m	1,1 kN/m
Balstu atstatums 2,5 m	0,85 kN/m



Slodzes diagramma, kabeļu rene, tips MKSM 85

- 1 Pieļaujama kabeļu renes/trepju noslogojums kN/m nerekinot slodzi instalācijas laikā
 - 2 Attālums starp balstiem, m
 - 3 Profila izliece mm pie pieļaujamās slodzes kN/m
 - 4 Slodzes shēma pārbaudes laikā
- Slodzes līkne ar mm izteiktu kabeļu renes/trepju platumu
- Profila izlieces līkne atkarībā no balstu attāluma