

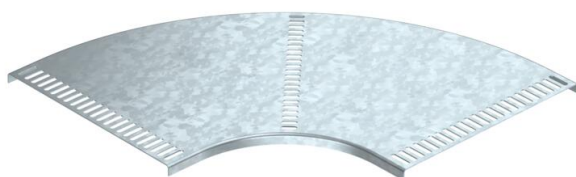
Tehnisko datu lapa

90° līkums 15 FS, kuģbūve

Preces numurs: 7061643



Horizontāls 90° līkums visiem kuģu būvniecības kabeļu reņu tipiem, izgatavots saskaņā ar kuģniecības standartu VG 88900-2.



St Tērauds

FS cinkots

Pamatdati

Preces numurs	7061643
Tips	MKRB 90 15 300FS
Apzīmējums 1	90° pagrieziens
Apzīmējums 2	kabeļu renei jūras standarts
Ražotājs	OBO
Izmērs	B300mm
Materiāls	Tērauds
Virsmas standarts	DIN EN 10346
Mazākā VK vienība	1
Daudzuma mērvienība	Gabals
Svars	206 kg
Svara vienība	kg/100 gab.

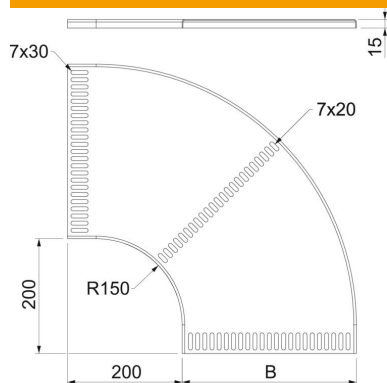
Tehnisko datu lapa

90° līkums 15 FS, kuģbūve

Preces numurs: 7061643



Izmēri



Platums	302 mm
Augstums	15 mm
Loksnes biezums	1,5 mm
Izmērs B	302 mm

Tehniskie dati

Līkums (leņķis)	90°
Savienotāja izpildījums	bez savienotāja
Konstrukcijas veids	Līkums, nekustīgs
Funkciju nodrošināšana	nē
Grīdā izveidotas atveres montāžas vajadzībām	jā
NATO perforācijas šablons	jā
Virziena maiņa	horizontāls
Nerūsējošs tērauds, kodināts	nē
Sānu caurumi	nē
Gara laiduma izpildījums	nē
Kabeļu nesošās sistēmas savienotāju veids	skrūvēts