

Tehnisko datu lapa

Motora pieslēguma balsts FT

Preces numurs: 6356311



Vertikāla motora pieslēgšanas kolonna elektroierīču energoapgādei.



St Tērauds

FT karsti cinkots

Pamatdati

Preces numurs	6356311
Tips	MAS 140 10 FT
Apzīmējums 1	Motor connection kolonna
Ražotājs	OBO
Izmērs	66x108x1400
Materiāls	Tērauds
Virsmas	karsti cinkots
Virsmas standarts	DIN EN ISO 1461
Mazākā VK vienība	1
Daudzuma mērvienība	Gabals
Svars	505 kg
Svara vienība	kg/100 gab.

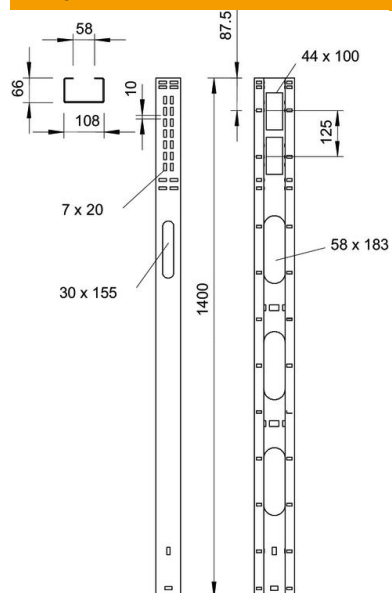
Tehnisko datu lapa

Motora pieslēguma balsts FT

Preces numurs: 6356311



Izmēri



Garums 1 400 mm

Tehniskie dati

Grīdā izveidotas atveres montāžas vajadzībām	jā
Nerūsējošs tērauds, kodināts	nē
Sānu caurumi	jā
Gara laiduma izpildījums	nē