

Tehnisko datu lapa

Vidus piekare lampu turētāju renei FT

Preces numurs: 6358812



Vidējā piekare LTR tipa gaismekļu turētājrenei vītņstieņa un ķēdes iekarinašanai. Vidējo piekari var izmantot kopā ar visām kabeļu renēm, kuru platums ir 75 mm un malu augstums ir 60 mm.



St Tērauds

FT karsti cinkots

Pamatdati

| | |
|---------------------|---------------------|
| Preces numurs | 6358812 |
| Tips | MAH LTR FT |
| Apzīmējums 1 | Centrāla iekāre |
| Apzīmējums 2 | gaismekļu renei LTR |
| Ražotājs | OBO |
| Izmērs | 50x70x85 |
| Materiāls | Tērauds |
| Virsmas | karsti cinkots |
| Virsmas standarts | DIN EN ISO 1461 |
| Mazākā VK vienība | 25 |
| Daudzuma mērvienība | Gabals |
| Svars | 14 kg |
| Svara vienība | kg/100 gab. |

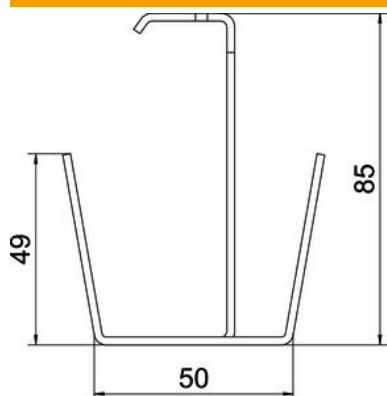
Tehnisko datu lapa

Vidus piekare lampu turētāju renei FT

Preces numurs: 6358812



Izmēri



| | |
|----------|-------|
| Platums | 75 mm |
| Izmērs b | 75 mm |

Tehniskie dati

| | |
|-----------------------------------|--------|
| F, izteikts kN | 0,8 kN |
| platumam maks. | 75 mm |
| platumam min. | 75 |
| Piemērots metriskajam vītņstienim | 10 |
| Piemērots renes/trepju platumam | 75 mm |
| Materiāla biezums | 2 mm |