

Tehnisko datu lapa

Kabeļu renes vidus piekare, malas augstums 60 FS

Preces numurs: 6358720



Centrālā piekare kabeļu renēm ar ielocītu profila malu un malas augstumu 60 mm.

Centrālajai piekarei ir pagriežama vītne uzdevam M10. Instalējot sekojiet, lai būtu vienmērīgs slodzes sadalījums (novērsiet vienaspusēju instalāciju).

100, 150 un 200 mm platajiem elementiem papildus ir perforēta pamatne, lai centrālo piekari varētu pieskrūvēt renes pamatnei un izmantot funkciju nodrošināšanai saskaņā ar DIN 4102 12. daļu.



St Tērauds

FS cinkots

Pamatdati

Preces numurs	6358720
Tips	MAH 60 400 FS
Apzīmējums 1	Traversa
Apzīmējums 2	kabeļu renei
Ražotājs	OBO
Izmērs	B400mm
Materiāls	Tērauds
Virsmas standarts	DIN EN 10346
Mazākā VK vienība	1
Daudzuma mērvienība	Gabals
Svars	46 kg
Svara vienība	kg/100 gab.

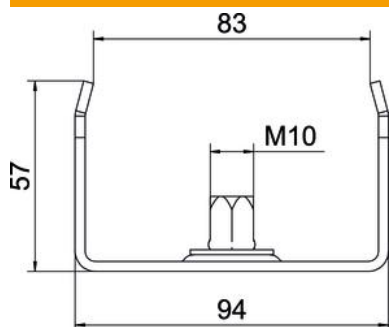
Tehnisko datu lapa

Kabeļu renes vidus piekare, malas augstums 60 FS

Preces numurs: 6358720



Izmēri



Garums	40 mm
Platums	400 mm
Augstums	57 mm
Izmērs B	395 mm
Izmērs b	384 mm

Tehniskie dati

Izpildījums	iekārts
F, izteikts kN	0,1 kN
Funkciju nodrošināšana	nē
platumam maks.	400 mm
platumam min.	400
Piemērots metriskajam vītņstienim	10
Piemērots režģveida renei	nē
Piemērots kabeļu trepēm	nē
Piemērots kabeļu renei	jā
Piemērots renes/trepju platumam	400 mm
Cauruma diametrs	10,5 mm
Regulējams	nē