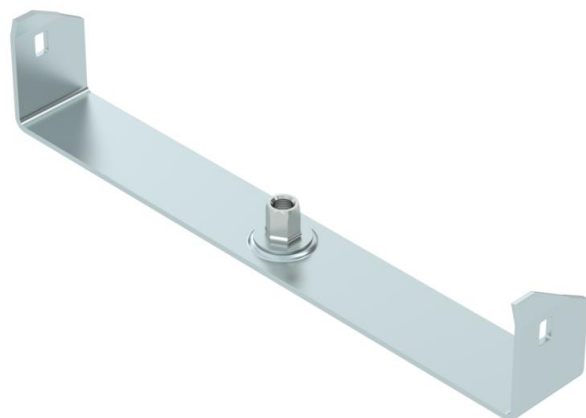


# Tehnisko datu lapa

## Kabeļu renes vidus piekare, malas augstums 60 FS

Preces numurs: 6358717



Centrālā piekare kabeļu renēm ar ielocītu profila malu un malas augstumu 60 mm.

Centrālajai piekarei ir pagriežama vītne uzdevam M10. Instalējot sekojiet, lai būtu vienmērīgs slodzes sadalījums (novērsiet vienaspusēju instalāciju).

100, 150 un 200 mm platajiem elementiem papildus ir perforēta pamatne, lai centrālo piekari varētu pieskrūvēt renes pamatnei un izmantot funkciju nodrošināšanai saskaņā ar DIN 4102 12. daļu.



**St** Tērauds

**FS** cinkots

### Pamatdati

Preces numurs	6358717
Apzīmējums 1	Centrālā iekāre
Apzīmējums 2	kabeļu renei
Ražotājs	OBO
Izmērs	B300mm
Materiāls	Tērauds
Virsmas	cinkots
Virsmas standarts	DIN EN 10346
Mazākā VK vienība	1
Daudzuma mērvienība	Gabals
Svars	36,7 kg
Svara vienība	kg/100 gab.

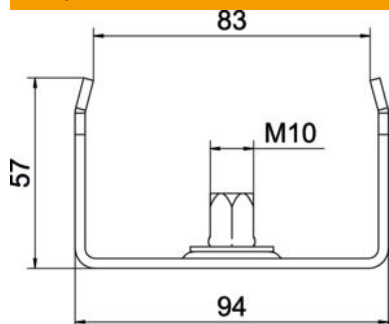
# Tehnisko datu lapa

Kabeļu renes vidus piekare, malas augstums 60 FS

Preces numurs: 6358717



## Izmēri



Garums	40 mm
Platums	300 mm
Platums	16 in
Augstums	57 mm
Izmērs B	295 mm
Izmērs b	284 mm
Izmērs B1	284 mm

## Tehniskie dati

Izpildījums	iekārts
F, izteikts kN	0,2 kN
Funkciju nodrošināšana	nē
platumam maks.	300 mm
platumam min.	300
Piemērots metriskajam vītņstienim	10
Piemērots režģveida renei	nē
Piemērots kabeļu trepēm	nē
Piemērots kabeļu renei	jā
Piemērots renes/trepju platumam	300 mm
Cauruma diametrs	10,5 mm
Regulējams	nē