

Centrālā piekare kabeļu renēm ar ielocītu profila malu un malas augstumu 60 mm.

Centrālai piekarei ir pagriežama vītnes uzdeva M10. Instalējot sekojiet, lai būtu vienmērīgs slodzes sadalījums (novērsiet vienaspusēju instalāciju).

100, 150 un 200 mm platajiem elementiem papildus ir perforēta pamatne, lai centrālo piekari varētu pieskrūvēt renes pamatnei un izmantot funkciju nodrošināšanai saskaņā ar DIN 4102 12. daļu.



St Tērauds

FS cinkots

Pamatdati

Preces numurs	6358713
Apzīmējums 1	Centrāla iekāre
Apzīmējums 2	kabeļu renei
Ražotājs	OBO
Izmērs	B200mm
Materiāls	Tērauds
Virsmas	cinkots
Virsmas standarts	DIN EN 10346
Mazākā VK vienība	1
Daudzuma mērvienība	Gabals
Svars	24,5 kg
Svara vienība	kg/100 gab.

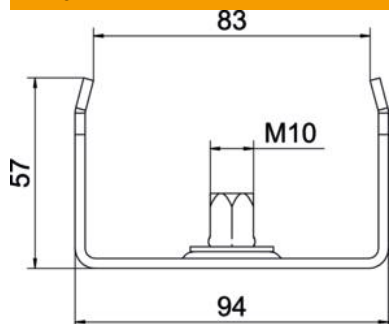
Tehnisko datu lapa

Kabeļu renes vidus piekare, malas augstums 60 FS

Preces numurs: 6358713



Izmēri



Garums	40 mm
Platums	200 mm
Platums	12 in
Augstums	57 mm
Izmērs B	195 mm
Izmērs b	184 mm
Izmērs B1	184 mm

Tehniskie dati

Izpildījums	iekārts
F, izteikts kN	0,2 kN
Funkciju nodrošināšana	jā
platumam maks.	200 mm
platumam min.	200
Piemērots metriskajam vītņstienim	10
Piemērots režģveida renei	nē
Piemērots kabeļu trepēm	nē
Piemērots kabeļu renei	jā
Piemērots renes/trepju platumam	200 mm
Cauruma diametrs	10,5 mm
Regulējams	nē