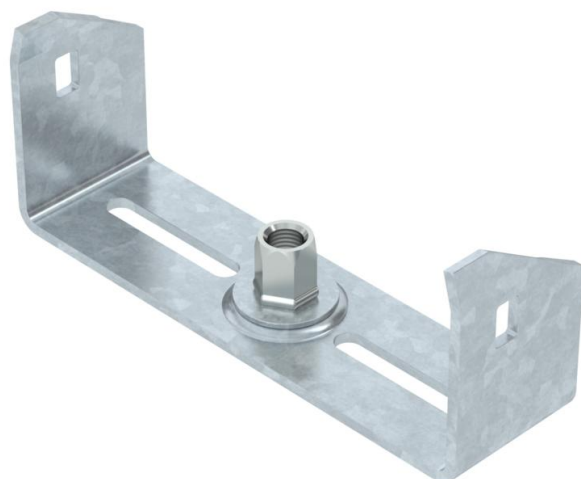


Tehnisko datu lapa

Kabeļu renes vidus piekare, malas augstums 60 FT

Preces numurs: 6358756



Centrālā piekare kabeļu renēm ar ielocītu profila malu un malas augstumu 60 mm.

Centrālai piekarei ir pagriežama vītnes uzdeva M10. Instalējot sekojiet, lai būtu vienmērīgs slodzes sadalījums (novērsiet vienaspusēju instalāciju).

100, 150 un 200 mm platajiem elementiem papildus ir perforēta pamatne, lai centrālo piekari varētu pieskrūvēt renes pamatnei un izmantot funkciju nodrošināšanai saskaņā ar DIN 4102 12. daļu.



St Tērauds

FT karsti cinkots

Pamatdati

Preces numurs	6358756
Tips	MAH 60 150 FT
Apzīmējums 1	Centrāla iekāre
Apzīmējums 2	kabeļu renei
Ražotājs	OBO
Izmērs	B150mm
Materiāls	Tērauds
Virsmas	karsti cinkots
Virsmas standarts	DIN EN ISO 1461
Mazākā VK vienība	1
Daudzuma mērvienība	Gabals
Svars	23 kg
Svara vienība	kg/100 gab.

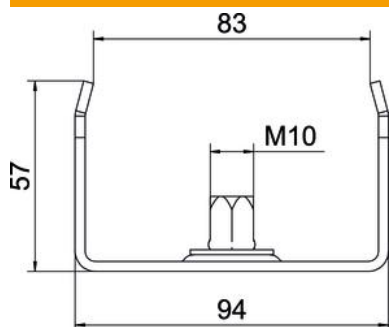
Tehnisko datu lapa

Kabeļu renes vidus piekare, malas augstums 60 FT

Preces numurs: 6358756



Izmēri



Garums	40 mm
Platums	150 mm
Platums	8 in
Augstums	57 mm
Izmērs B	144 mm
Izmērs b	134 mm
Izmērs B1	134 mm

Tehniskie dati

Izpildījums	iekārts
F, izteikts kN	0,5 kN
Funkciju nodrošināšana	nē
platumam maks.	150 mm
platumam min.	150
Piemērots metriskajam vītņstienim	10
Piemērots renes/trepju platumam	150 mm
Cauruma diametrs	10,5 mm
Regulējams	nē