

Tehnisko datu lapa

Kabeļu renes vidus piekare, malas augstums 60 FT

Preces numurs: 6358752



Centrālā piekare kabeļu renēm ar ielocītu profila malu un malas augstumu 60 mm.

Centrālajai piekarei ir pagriežama vītnes uzdeva M10. Instalējot sekojiet, lai būtu vienmērīgs slodzes sadalījums (novērsiet vienaspusēju instalāciju).

100, 150 un 200 mm platajiem elementiem papildus ir perforēta pamatne, lai centrālo piekari varētu pieskrūvēt renes pamatnei un izmantot funkciju nodrošināšanai saskaņā ar DIN 4102 12. daļu.



St Tērauds

FT karsti cinkots

Pamatdati

Preces numurs	6358752
Tips	MAH 60 100 FT
Apzīmējums 1	Centrāla iekāre
Apzīmējums 2	kabeļu renei
Ražotājs	OBO
Izmērs	B100mm
Materiāls	Tērauds
Virsmas	karsti cinkots
Virsmas standarts	DIN EN ISO 1461
Mazākā VK vienība	1
Daudzuma mērvienība	Gabals
Svars	18,5 kg
Svara vienība	kg/100 gab.

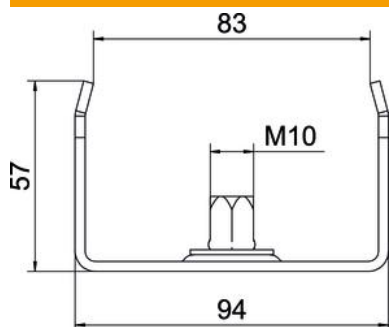
Tehnisko datu lapa

Kabeļu renes vidus piekare, malas augstums 60 FT

Preces numurs: 6358752



Izmēri



Garums	40 mm
Platums	100 mm
Platums	4 in
Augstums	57 mm
Izmērs B	94 mm
Izmērs b	84 mm
Izmērs B1	84 mm

Tehniskie dati

Izpildījums	iekārts
F, izteikts kN	1,3 kN
Funkciju nodrošināšana	nē
platumam maks.	100 mm
platumam min.	100
Piemērots metriskajam vītņstienim	10
Piemērots renes/trepju platumam	100 mm
Cauruma diametrs	10,5 mm
Regulējams	nē