

# Tehnisko datu lapa

## Kabeļu trepju vidus piekare

Preces numurs: 6358667



Vidus piekare kabeļu trepēm.  
Izvietojot kabeļus, pievērsiet uzmanību vienmērīgam slodzes sadalījumam (nelikt tikai vienā pusē).



<b>St</b>	Tērauds
<b>FT</b>	karsti cinkots

### Pamatdati

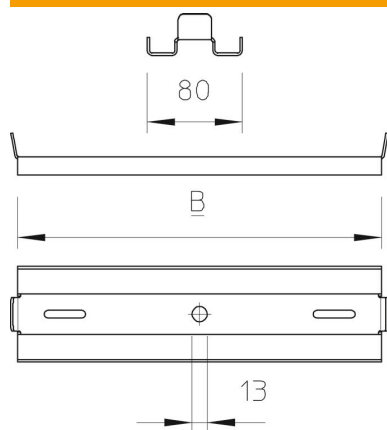
Preces numurs	6358667
Tips	MAHL 300 FT
Apzīmējums 1	Centrāla iekāre
Apzīmējums 2	kabeļu trepēm
Ražotājs	OBO
Izmērs	B300mm
Materiāls	Tērauds
Virsmas	karsti cinkots
Virsmas standarts	DIN EN ISO 1461
Mazākā VK vienība	1
Daudzuma mērvienība	Gabals
Svars	61,8 kg
Svara vienība	kg/100 gab.

# Tehnisko datu lapa

## Kabeļu trepju vidus piekare

Preces numurs: 6358667

### Izmēri



Garums	80 mm
Platums	300 mm
Augstums	15 mm

### Tehniskie dati

Izpildījums	iekārts
Funkciju nodrošināšana	nē
Piemērots metriskajam vītņstienim	12
Piemērots režģveida renei	nē
Piemērots kabeļu trepēm	jā
Piemērots kabeļu renei	nē
Reņu stiprinājums	skrūvējams
Regulējams	nē