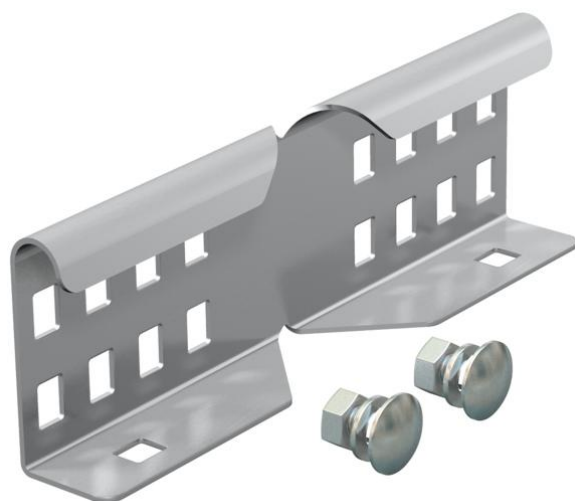


# Tehnisko datu lapa

## Leņķa savienotājs A2

Preces numurs: 6208898



Leņķa savienotājs kā ārējs savienotājs, lai savienotu kabeļu trepes un fasondetaļas ar 60 mm augstām malām un ar viscaur ejošu profila perforāciju. Skrūvsavienojums nodrošina potenciālu izlīdzināšanu.



**A2** Nerūsējošais tērauds 1.4301

**2B** neizolēts, apstrādāts

### Pamatdati

Preces numurs	6208898
Tips	LWVG 60 A2
Apzīmējums 1	Lokams savienojums
Apzīmējums 2	kabeļu trepēm
Ražotājs	OBO
Izmērs	64x150
Materiāls	Nerūsējošais tērauds 1.4301
Virsmas standarts	neizolēts, apstrādāts
Mazākā VK vienība	10
Daudzuma mērvienība	Gabals
Svars	24 kg
Svara vienība	kg/100 gab.

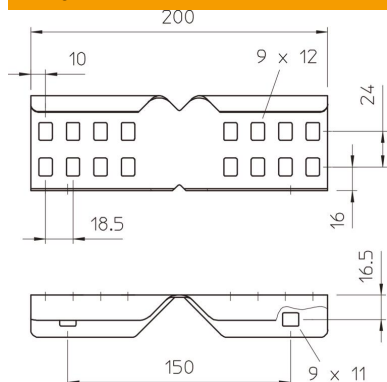
# Tehnisko datu lapa

## Leņķa savienotājs A2

Preces numurs: 6208898



### Izmēri



Izmēri	64x150
Garums	200 mm
Platums	28 mm
Augstums	64 mm
Loksnes biezums	1,5 mm

### Tehniskie dati

Izpildījums	Leņķa savienotājs
Piemērots režģveida renei	nē
Piemērots kabeļu trepēm	jā
Piemērots kabeļu renei	nē
Piemērots kabeļu nesošās sistēmas augstūmam	60 mm
Līkumu savienotājs, horizontāls	nē
Līkumu savienotājs, vertikāls	nē
Nerūsējošs tērauds, kodināts	nē
Savienojuma veids	Skrūvējams savienotājs