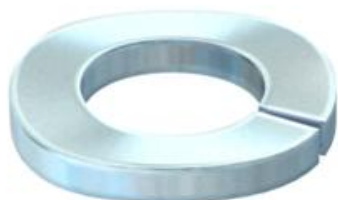


Atsperpaplāksne M6

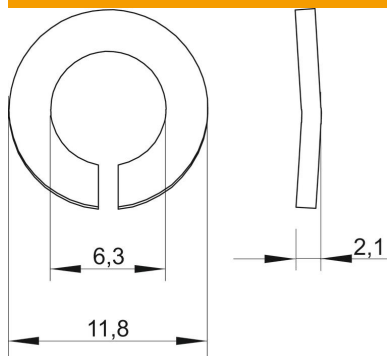


St	Tērauds
G	galvaniski cinkota

Pamatdati

Preces numurs	3405060
Tips	LWS M6 G
Apzīmējums 1	Atsperšeiba
Ražotājs	OBO
Izmērs	M6
Materiāls	Tērauds
Virsmas	galvaniski cinkota
Virsmas standarts	EN ISO 19598 / EN ISO 4042
Mazākā VK vienība	100
Daudzuma mērvienība	Gabals
Svars	0,07 kg
Svara vienība	kg/100 gab.

Izmēri



Augstums	2,1 mm
Loksnes biezums	0,08 in
Izmērs D	0,46 in
Izmērs d	0,25 in
Izmērs d	6,3 mm
Izmērs d maks.	11,8 mm
Izmērs D, min.	11,8 mm
Izmērs H	2,1 mm

Tehniskie dati

Vītne	M6
Iekšējais diametrs	0,25 mm
Sprostpaplāksnes versija	viļņots

Tehnisko datu lapa

Atsperpaplāksne

Preces numurs: 3405060

