

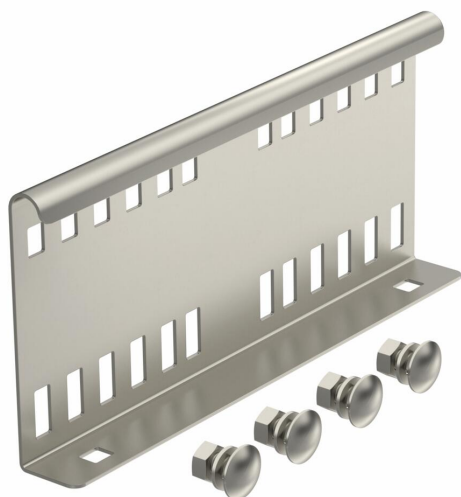
# Tehnisko datu lapa

## Garenais savienotājs 110 A2

Preces numurs: 6216550



Garenais savienotājs kā ārējais savienotājs, kas savieno kabeļu trepes un fasondetaļas ar 110 mm augstām malām.  
Skrūvsavienojums nodrošina potenciālu izlīdzināšanu.



**A2** Nerūsējošais tērauds 1.4301

**2B** neizolēts, apstrādāts

### Pamatdati

Preces numurs	6216550
Tips	LVG 110 A2
Apzīmējums 1	Savienojums
Apzīmējums 2	kabeļu trepem
Ražotājs	OBO
Izmērs	114x250
Materiāls	Nerūsējošais tērauds 1.4301
Virsmas	neizolēts, apstrādāts
Virsmas standarts	
Mazākā VK vienība	10
Daudzuma mērvienība	Gabals
Svars	50,9 kg
Svara vienība	kg/100 gab.

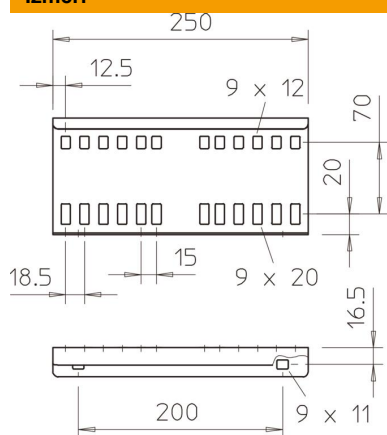
# Tehnisko datu lapa

## Garenais savienotājs 110 A2

Preces numurs: 6216550



### Izmēri



Izmēri	114x250
Garums	250 mm
Platums	28 mm
Augstums	110 mm
Loksnes biezums	1,5 mm

### Tehniskie dati

Izpildījums	Garenais savienotājs
Piemērots režģveida renei	nē
Piemērots kabeļu trepēm	jā
Piemērots kabeļu renei	nē
Piemērots kabeļu nesošās sistēmas augstūmam	110 mm
Līkumu savienotājs, horizontāls	nē
Līkumu savienotājs, vertikāls	nē
Nerūsējošs tērauds, kodināts	nē
Savienojuma veids	Skrūvējams savienotājs