

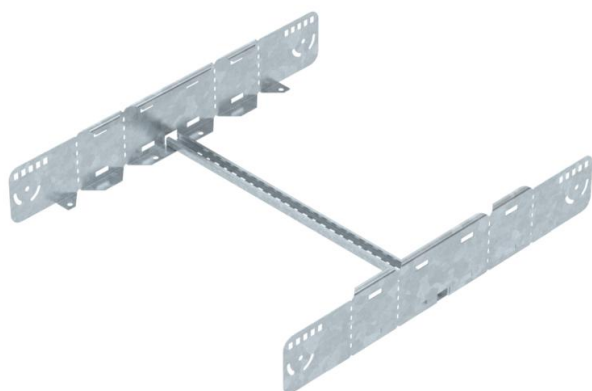
Tehnisko datu lapa

Daudzfunkcionālais savienotājs FT

Preces numurs: 6225780



Daudzfunkcionālais savienotājs, kas savieno kabeļu trepes ar 110 mm augstām malām. Ir iespējams izveidot simetriskus un asimetriskus samazinājumus, bezpakāpju līkumus 0–60 un pievienojamos atzarojumus.



St Tērauds

FT karsti cinkots

Pamatdati

Preces numurs	6225780
Tips	LMFV 1160 FT
Apzīmējums 1	Daudzfunkcionālais savienojums
Apzīmējums 2	kabeļu trepei
Ražotājs	OBO
Izmērs	110x600
Materiāls	Tērauds
Virsmas standarts	karsti cinkots
Virsmas standarts	DIN EN ISO 1461
Mazākā VK vienība	1
Daudzuma mērvienība	Gabals
Svars	248,8 kg
Svara vienība	kg/100 gab.

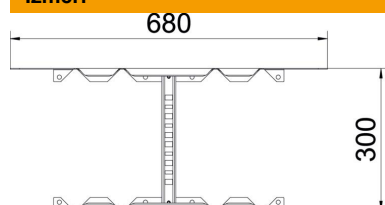
Tehnisko datu lapa

Daudzfunkcionālais savienotājs FT

Preces numurs: 6225780



Izmēri



Garums	680 mm
Platums	600 mm
Augstums	110 mm
Loksnes biezums	1,5 mm
Izmērs B	600 mm

Tehniskie dati

Izpildījums	Garenie un leņķa savienotāji
Funkciju nodrošināšana	nē
Piemērots režģveida renei	nē
Piemērots kabeļu trepēm	jā
Piemērots kabeļu renei	nē
Piemērots kabeļu nesošās sistēmas platumam maks.	600 mm
Piemērots kabeļu nesošās sistēmas platumam min.	600 mm
Piemērots kabeļu nesošās sistēmas augstumam	110 mm
Līkumu savienotājs, horizontāls	nē
Līkumu savienotājs, vertikāls	nē
Nerūsējošs tērauds, kodināts	nē
Savienojuma veids	Skrūvējams savienotājs