

Tehnisko datu lapa

Kabeļu kanāls, tips LKM 20020

Preces numurs: 6246966



Kanāla augšējā un apakšējā daļa ar perforētu pamatni.
Potenciālu izlīdzināšanu nodrošina bez papildlīdzekļiem starp apakšējo un augšējo daļu.



St Tērauds

FS cinkots

Pamatdati

| | |
|---------------------|----------------------|
| Preces numurs | 6246966 |
| Tips | LKM20020FS |
| Apzīmējums 1 | Kabeļu kanāls |
| Apzīmējums 2 | ar perforēto pamatni |
| Ražotājs | OBO |
| Izmērs | 20x20x2000 |
| Materiāls | Tērauds |
| Virsmas | cinkots |
| Virsmas standarts | DIN EN 10346 |
| Mazākā VK vienība | 2 |
| Daudzuma mērvienība | Metrs |
| Svars | 46 kg |
| Svara vienība | kg/100 m |

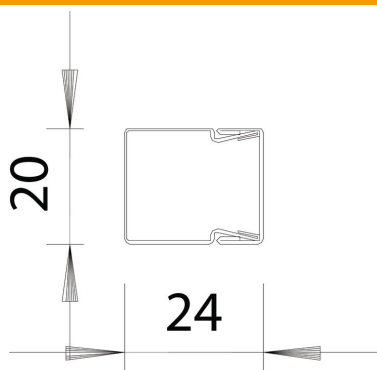
Tehnisko datu lapa

Kabeļu kanāls, tips LKM 20020

Preces numurs: 6246966



Izmēri



| | |
|----------|----------|
| Garums | 2 000 mm |
| Platums | 20 mm |
| Augstums | 24 mm |

Tehniskie dati

| | |
|---|----------------------|
| Fiksēto starpsienu skaits | 0 |
| Iespraucamo starpsienu skaits | 0 |
| Kabeļu kanālu vāka izpildījums | atsevišķs |
| Stiprinājuma veids | perforētu pamatni |
| Perforēta pamatne | ar perforētu pamatni |
| Funkciju nodrošināšana | nē |
| Nesatur halogēnus | jā |
| Kabeļu skava | nē |
| Kanāla savienotājs | nē |
| Derīgais šķērsriezums | 171 mm ² |
| Aizsardzības veids | IP30 |
| Aizsargplēve | nē |
| Aizsardzības pakāpes IK kods | IK10 |
| Izmantošanas temperatūras diapazons maks. | 90 °C |
| Izmantošanas temperatūras diapazons min. | -5 °C |