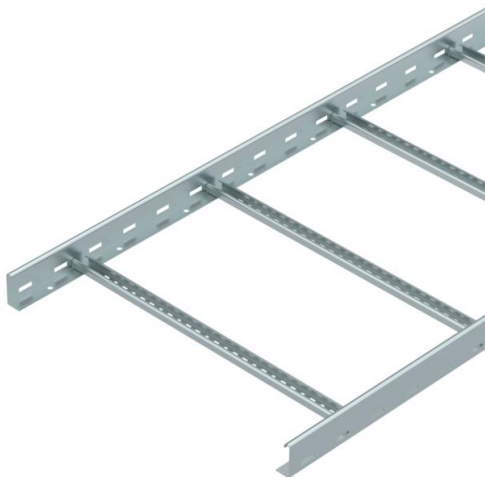


Tehnisko datu lapa

Kabeļu trepes LG 60, 3 m VS FS

Preces numurs: 6208550



Kabeļu trepes ar perforētu profila malu un malas augstumu 60 mm, ar iekniedētiem, uz augšu atvērtiem C profila spraišļiem (VS izpildījums). Kabeļu trepes piegādā salocītā stāvoklī.

Kabeļus var montēt ar atbilstošu tipa 2056 kabeļu apskavu.

Kabeļu trepes, kuru platums ir no 200 mm līdz 400 mm, drīkst izmantot arī vertikālai montāžai kā vertikālas kabeļu trepes iekārtās, kuru elektriskās funkcijas jānodrošina saskaņā ar DIN 4102 12. daļu. Kabeļus var montēt ar tipa 2056 kabeļu apskavu, kuru atļauts izmantot funkciju nodrošināšanai. Magnētiskā ekranējuma efektivitāte bez vāka 10 dB, ar vāku 15 dB. Citi platumi ir pieejami pēc pieprasījuma.



St Tērauds

FS cinkots

Pamatdati

Preces numurs	6208550
Apzīmējums 1	Kabeļu trepe
Apzīmējums 2	perforēta, ar VS spraišļiem
Ražotājs	OBO
Izmērs	60x600x3000
Materiāls	Tērauds
Virsmas	cinkots
Virsmas standarts	DIN EN 10346
Mazākā VK vienība	3
Daudzuma mērvienība	Metrs
Svars	354,266 kg
Svara vienība	kg/100 m

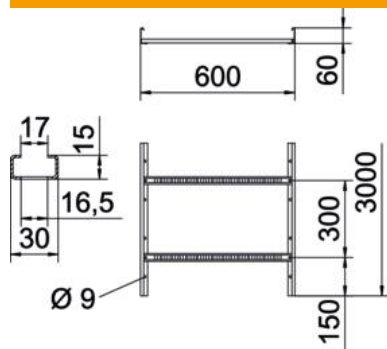
Tehnisko datu lapa

Kabeļu trepes LG 60, 3 m VS FS

Preces numurs: 6208550



Izmēri



Izmēri	60x600x3000
Garums	3 000 mm
Garums	3 000 ft
Platums	600 mm
Augstums	60 mm
Izmērs B	600 mm
Spraišļa atveres izmērs	16,50

Tehniskie dati

Spraišļu izpildījums	Caurumots profils
Sānu malas konstrukcija	plakans profils
Spraišļa stiprinājums	kniedēts no vienas puses
Funkciju nodrošināšana	nē
Derīgais šķērsriezums	298 cm ²
Derīgais šķērsriezums	29800 mm ²
Nerūsējošs tērauds, kodināts	nē
Sānu caurumi	jā
Attālums starp spraišļiem	300 mm
Gara laiduma izpildījums	nē
Metāla biezums	1,5 mm

Tehnisko datu lapa

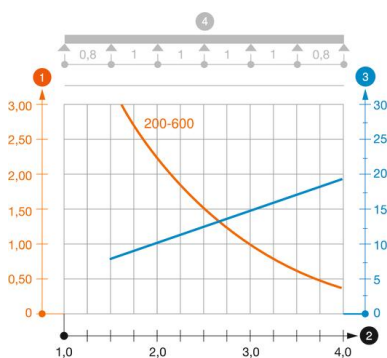
Kabeļu trepes LG 60, 3 m VS FS

Preces numurs: 6208550



Noslodze

ievietojamas balsta starplikas min.	1,5 m
ievietojamas balsta starplikas maks.	4 m
Balstu atstatums 1,5 m	3,1 kN/m
Balstu atstatums 2,0 m	2,25 kN/m
Balstu atstatums 2,5 m	1,5 kN/m
Balstu atstatums 3,0 m	1,1 kN/m
Balstu atstatums 3,5 m	0,75 kN/m
Balstu atstatums 4,0 m	0,45 kN/m



LG 60 VS tipa kabeļu trepju slodzes diagramma

- 1 Pieļaujamais kabeļu renes/trepju noslogojums kN/m nereķinot slodzi instalācijas laikā
 - 2 Attālums starp balstiem, m
 - 3 Profila izliece mm pie pieļaujamās slodzes kN/m
 - 4 Slodzes shēma pārbaudes laikā
- Slodzes līkne ar mm izteiktu kabeļu renes/trepju platumu
 - Profila izlieces līkne atkarībā no balstu attāluma