

Tehnisko datu lapa

Kabeļu trepes LG 60, 3 m VS FS

Preces numurs: 6208547



Kabeļu trepes ar perforētu profila malu un malas augstumu 60 mm, ar iekniedētiem, uz augšu atvērtiem C profila spraišļiem (VS izpildījums). Kabeļu trepes piegādā salocītā stāvoklī.

Kabeļus var montēt ar atbilstošu tipa 2056 kabeļu apskavu.

Kabeļu trepes, kuru platums ir no 200 mm līdz 400 mm, drīkst izmantot arī vertikālai montāžai kā vertikālas kabeļu trepes iekārtās, kuru elektriskās funkcijas jānodrošina saskaņā ar DIN 4102 12. daļu. Kabeļus var montēt ar tipa 2056 kabeļu apskavu, kuru atļauts izmantot funkciju nodrošināšanai. Magnētiskā ekranējuma efektivitāte bez vāka 10 dB, ar vāku 15 dB. Citi platumi ir pieejami pēc pieprasījuma.



St Tērauds

FS cinkots

Pamatdati

Preces numurs	6208547
Apzīmējums 1	Kabeļu trepe
Apzīmējums 2	perforēta, ar VS spraišļiem
Ražotājs	OBO
Izmērs	60x500x3000
Materiāls	Tērauds
Virsmas	cinkots
Virsmas standarts	DIN EN 10346
Mazākā VK vienība	3
Daudzuma mērvienība	Metrs
Svars	332,6 kg
Svara vienība	kg/100 m

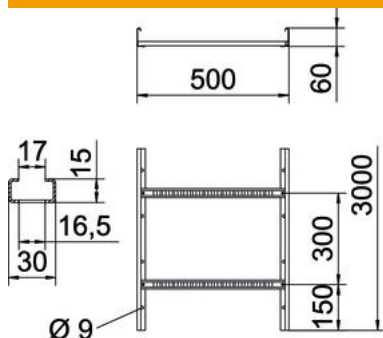
Tehnisko datu lapa

Kabeļu trepes LG 60, 3 m VS FS

Preces numurs: 6208547



Izmēri



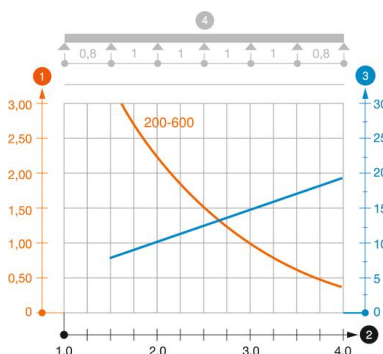
Izmēri	60x500x3000
Garums	3 000 mm
Garums	3 000 ft
Platums	500 mm
Augstums	60 mm
Izmērs B	500 mm
Spraišļa atveres izmērs	16,50

Tehniskie dati

Spraišļu izpildījums	Caurumots profils
Sānu malas konstrukcija	plakans profils
Spraišļa stiprinājums	kniedēts no vienas puses
Funkciju nodrošināšana	nē
Derīgais šķērsriezums	248 cm ²
Derīgais šķērsriezums	24800 mm ²
Nerūsējošs tērauds, kodināts	nē
Sānu caurumi	jā
Attālums starp spraišļiem	300 mm
Gara laiduma izpildījums	nē
Metāla biezums	1,5 mm

Noslodze

Ievietojamas balsta starplikas min.	1,5 m
Ievietojamas balsta starplikas maks.	4 m
Balstu atstatums 1,5 m	3,1 kN/m
Balstu atstatums 2,0 m	2,25 kN/m
Balstu atstatums 2,5 m	1,5 kN/m
Balstu atstatums 3,0 m	1,1 kN/m
Balstu atstatums 3,5 m	0,75 kN/m
Balstu atstatums 4,0 m	0,45 kN/m



LG 60 VS tipa kabeļu trepju slodzes diagramma

- 1 Pieļaujamais kabeļu renēs/trepju noslogojums kN/m nerekzinot slodzi instalācijas laikā
 - 2 Attālums starp balstiem, m
 - 3 Profila izliece mm pie pieļaujamās slodzes kN/m
 - 4 Slodzes shēma pārbaudes laikā
- Slodzes līkne ar mm izteiktu kabeļu renēs/trepju platumu
- Profila izlieces līkne atkarībā no balstu attāluma