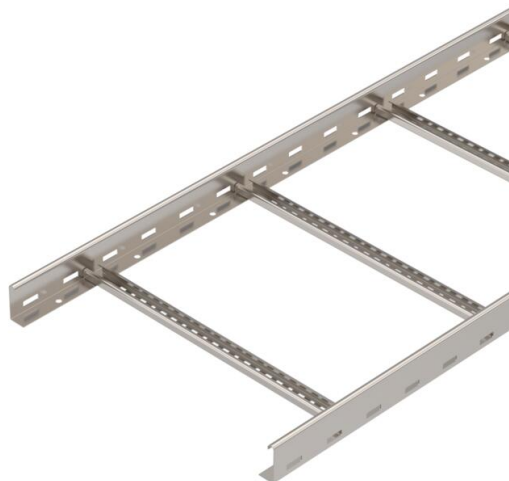


# Tehnisko datu lapa

## Kabeļu trepes LG 60, 6 m VS A4

Preces numurs: 6101223



Kabeļu trepes ar perforētu profila malu un malas augstumu 60 mm, ar iekniedētiem, uz augšu atvērtiem C profila spraišļiem (VS izpildījums). Kabeļu trepes piegādā salocītā stāvoklī.

Atbilstošo tipa 2056 piekarapskavu skatiet sadaļā par vertikālo kabeļu trepju sistēmām.

Magnētiskā ekranējuma efektivitāte bez vāku 10 dB, ar vāku 15 dB.



**A4** Nerūsējošais tērauds 1.4571

**2B** neizolēts, apstrādāts

### Pamatdati

Preces numurs	6101223
Tips	LG 650 VS6 A4
Apzīmējums 1	Kabeļu trepe
Apzīmējums 2	perforēta, ar VS spraišļiem
Ražotājs	OBO
Izmērs	60x500x6000
Materiāls	Nerūsējošais tērauds 1.4571
Virsmas	neizolēts, apstrādāts
Virsmas standarts	
Mazākā VK vienība	6
Daudzuma mērvienība	Metrs
Svars	341,666 kg
Svara vienība	kg/100 m

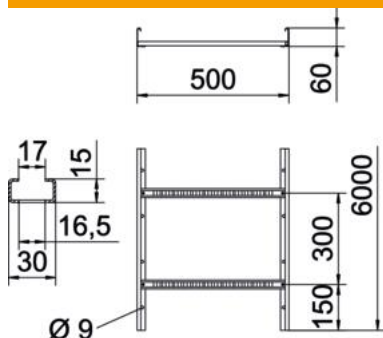
# Tehnisko datu lapa

## Kabeļu trepes LG 60, 6 m VS A4

Preces numurs: 6101223



### Izmēri



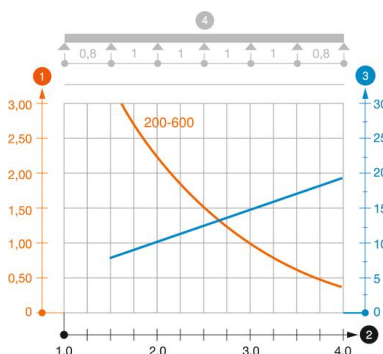
Izmēri	60x500x6000
Garums	6 000 mm
Garums	6 000 ft
Platums	500 mm
Augstums	60 mm
Izmērs B	500 mm
Spraišļa atveres izmērs	16,50

### Tehniskie dati

Spraišļu izpildījums	Caurumots profils
Sānu malas konstrukcija	plakans profils
Spraišļa stiprinājums	kniedēts no vienas puses
Funkciju nodrošināšana	nē
Derīgais šķērsriezums	248 cm <sup>2</sup>
Derīgais šķērsriezums	24800 mm <sup>2</sup>
Nerūsējošs tērauds, kodināts	nē
Sānu caurumi	jā
Attālums starp spraišļiem	300 mm
Gara laiduma izpildījums	nē
Metāla biezums	1,5 mm

### Noslodze

Ievietojamas balsta starplikas min.	1,5 m
Ievietojamas balsta starplikas maks.	4 m
Balstu atstatums 1,5 m	3,1 kN/m
Balstu atstatums 2,0 m	2,25 kN/m
Balstu atstatums 2,5 m	1,5 kN/m
Balstu atstatums 3,0 m	1,1 kN/m
Balstu atstatums 3,5 m	0,75 kN/m
Balstu atstatums 4,0 m	0,45 kN/m



### LG 60 VS tipa kabeļu trepju slodzes diagramma

- 1 Pieļaujamais kabeļu renes/trepju noslogojums kN/m nerekvinot slodzi instalācijas laikā
  - 2 Attālums starp balstiem, m
  - 3 Profila izliece mm pie pieļaujamās slodzes kN/m
  - 4 Slodzes shēma pārbaudes laikā
- Slodzes līkne ar mm izteiktu kabeļu renes/trepju platumu
- Profila izlieces līkne atkarībā no balstu attāluma