

Tehnisko datu lapa

Kabeļu trepes LG 60, 6 m VSF

Preces numurs: 6207505



Kabeļu trepes horizontālai kabeļu un vadu instalēšanai. Izmantojama kā funkciju nodrošināšanas nesošā konstrukcija atbilstoši DIN 4102 12. daļai. Funkciju nodrošinājuma klases E30 līdz E90. Ar iekniedētu un uz augšu vērstu vajēju C profila spraisli.

E30 E60 E90

St Tērauds

FS cinkots

Pamatdati

Preces numurs	6207505
Apzīmējums 1	Kabeļu trepe ugunsdr. kabeļiem
Apzīmējums 2	starp spraišļiem 150 mm
Ražotājs	OBO
Izmērs	60x300x6000
Materiāls	Tērauds
Virsmas	cinkots
Virsmas standarts	DIN EN 10346
Mazākā VK vienība	6
Daudzuma mērvienība	Metrs
Svars	355,833 kg
Svara vienība	kg/100 m

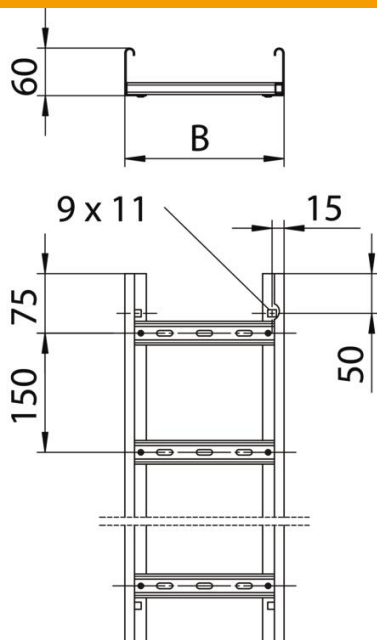
Tehnisko datu lapa

Kabeļu trepes LG 60, 6 m VSF

Preces numurs: 6207505



Izmēri



Garums	6 000 mm
Garums	6 000 ft
Platums	300 mm
Augstums	60 mm
Izmērs B	300 mm
Spraišļa atveres izmērs	17,00

Tehniskie dati

Spraišļu izpildījums	Caurumots profils
Sānu malas konstrukcija	Profils (atvērts)
Spraišļa stiprinājums	kniedēts no vienas puses
Funkciju nodrošināšana	jā
Derīgais šķērsriezums	148 cm ²
Derīgais šķērsriezums	14800 mm ²
Nerūsējošs tērauds, kodināts	nē
Sānu caurumi	jā
Attālums starp spraišļiem	150 mm
Gara laiduma izpildījums	nē
Metāla biezums	1,5 mm