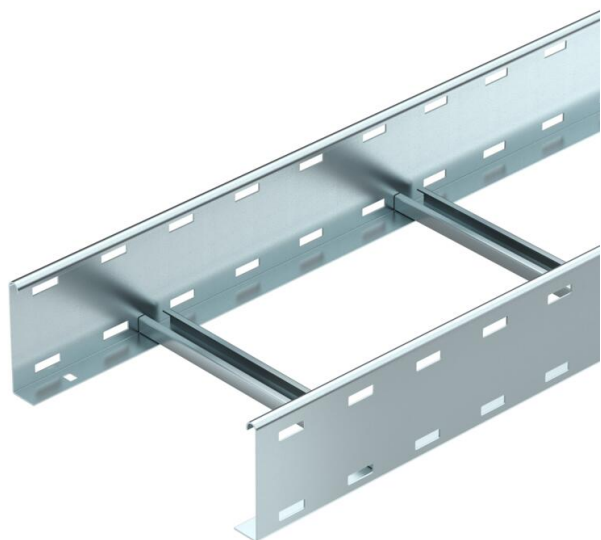


# Tehnisko datu lapa

## Kabeļu trepes LG 110, 3 m VS FS

Preces numurs: 6216410



Kabeļu trepes ar perforētu profila malu un malas augstumu 110 mm, ar iekniedētiem, uz augšu atvērtiem C profila spraišļiem. Kabeļu trepes piegādā salocītā stāvoklī.

Atbilstošo tipa 2056 piekarapskavu skatiet sadaļā par vertikālo kabeļu trepju sistēmām.

Magnētiskā ekranējuma efektivitāte bez vāka 10 dB, ar vāku 15 dB.



**St** Tērauds

**FS** cinkots

### Pamatdati

Preces numurs	6216410
Apzīmējums 1	Kabeļu trepe
Apzīmējums 2	perforēta, ar VS spraišļiem
Ražotājs	OBO
Izmērs	110x400x3000
Materiāls	Tērauds
Virsmas	cinkots
Virsmas standarts	DIN EN 10346
Mazākā VK vienība	3
Daudzuma mērvienība	Metrs
Svars	422,267 kg
Svara vienība	kg/100 m

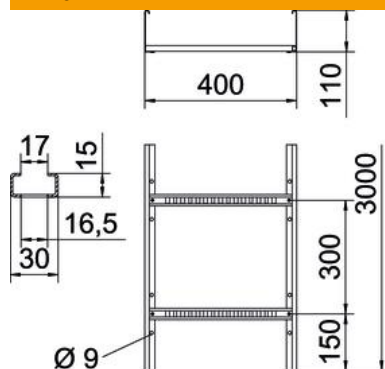
# Tehnisko datu lapa

Kabeļu trepes LG 110, 3 m VS FS

Preces numurs: 6216410



## Izmēri



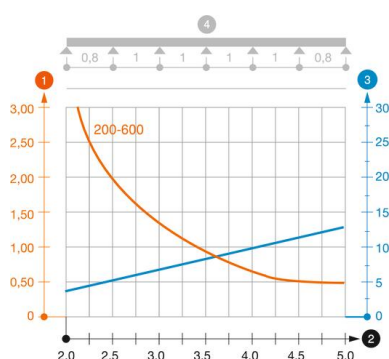
Izmēri	110x400x3000
Garums	3 000 mm
Garums	3 000 ft
Platums	400 mm
Augstums	110 mm
Izmērs B	400 mm
Spraišļa atveres izmērs	16,50

## Tehniskie dati

Spraišļu izpildījums	Caurumots profils
Sānu malas konstrukcija	plakans profils
Spraišļa stiprinājums	kniedēts no vienas puses
Funkciju nodrošināšana	nē
Derīgais šķērsriezums	378 cm <sup>2</sup>
Derīgais šķērsriezums	37800 mm <sup>2</sup>
Nerūsējošs tērauds, kodināts	nē
Sānu caurumi	jā
Attālums starp spraišļiem	300 mm
Gara laiduma izpildījums	nē
Metāla biezums	1,5 mm

#### Noslodze

ievietojamas balsta starplikas min.	2 m
ievietojamas balsta starplikas maks.	5 m
Balstu atstatums 2,0 m	3,1 kN/m
Balstu atstatums 2,5 m	2 kN/m
Balstu atstatums 3,0 m	1,4 kN/m
Balstu atstatums 3,5 m	0,9 kN/m
Balstu atstatums 4,0 m	0,65 kN/m
Balstu atstatums 4,5 m	0,5 kN/m
Balstu atstatums 5,0 m	0,5 kN/m



#### LG 110 VS tipa kabeļu trepju slodzes diagramma

- 1 Pieļaujamais kabeļu renes/trepju noslogojums kN/m nerekvinot slodzi instalācijas laikā
- 2 Attālums starp balstiem, m
- 3 Profila izliece mm pie pieļaujamās slodzes kN/m
- 4 Slodzes shēma pārbaudes laikā
- Slodzes līkne ar mm izteiktu kabeļu renes/trepju platumu
- Profila izlieces līkne atkarībā no balstu attāluma