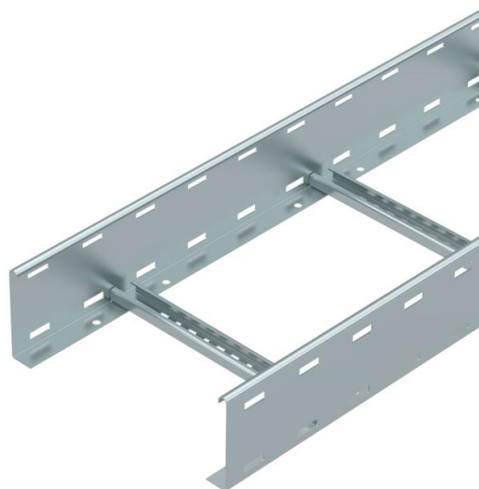


Tehnisko datu lapa

Kabeļu trepes LG 110, 6 m VS FS

Preces numurs: 6216445



Kabeļu trepes ar perforētu profila malu un malas augstumu 110 mm, ar iekniedētiem, uz augšu atvērtiem C profila spraišļiem. Kabeļu trepes piegādā salocītā stāvoklī.

Atbilstošo tipa 2056 piekarapskavu skatiet sadaļā par vertikālo kabeļu trepju sistēmām.

Magnētiskā ekranējuma efektivitāte bez vāka 10 dB, ar vāku 15 dB.



St Tērauds

FS cinkots

Pamatdati

Preces numurs	6216445
Apzīmējums 1	Kabeļu trepe
Apzīmējums 2	perforēta, ar VS spraišļiem
Ražotājs	OBO
Izmērs	110x300x6000
Materiāls	Tērauds
Virsmas	cinkots
Virsmas standarts	DIN EN 10346
Mazākā VK vienība	6
Daudzuma mērvienība	Metrs
Svars	396,633 kg
Svara vienība	kg/100 m

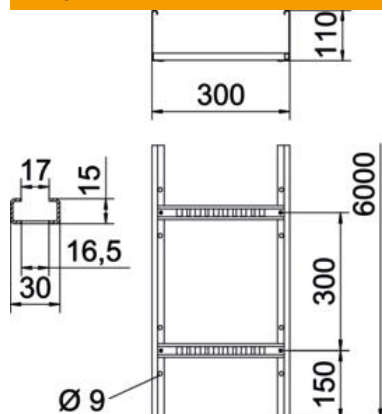
Tehnisko datu lapa

Kabeļu trepes LG 110, 6 m VS FS

Preces numurs: 6216445



Izmēri



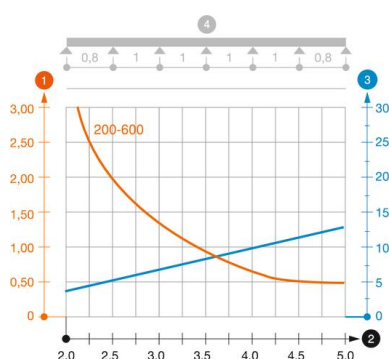
Izmēri	110x300x6000
Garums	6 000 mm
Garums	6 000 ft
Platums	300 mm
Augstums	110 mm
Izmērs B	300 mm
Spraišļa atveres izmērs	16,50

Tehniskie dati

Spraišļu izpildījums	Caurumots profils
Sānu malas konstrukcija	plakans profils
Spraišļa stiprinājums	kniedēts no vienas puses
Funkciju nodrošināšana	nē
Derīgais šķērsriezums	283 cm ²
Derīgais šķērsriezums	28300 mm ²
Nerūsējošs tērauds, kodināts	nē
Sānu caurumi	jā
Attālums starp spraišļiem	300 mm
Gara laiduma izpildījums	nē
Metāla biezums	1,5 mm

Noslodze

ievietojamas balsta starplikas min.	2 m
ievietojamas balsta starplikas maks.	5 m
Balstu atstatums 2,0 m	3,1 kN/m
Balstu atstatums 2,5 m	2 kN/m
Balstu atstatums 3,0 m	1,4 kN/m
Balstu atstatums 3,5 m	0,9 kN/m
Balstu atstatums 4,0 m	0,65 kN/m
Balstu atstatums 4,5 m	0,5 kN/m
Balstu atstatums 5,0 m	0,5 kN/m



LG 110 VS tipa kabeļu trepju slodzes diagramma

- 1 Pieļaujamais kabeļu renes/trepju noslogojums kN/m nerekvinot slodzi instalācijas laikā
- 2 Attālums starp balstiem, m
- 3 Profila izliece mm pie pieļaujamās slodzes kN/m
- 4 Slodzes shēma pārbaudes laikā
- Slodzes līkne ar mm izteiktu kabeļu renes/trepju platumu
- Profila izlieces līkne atkarībā no balstu attāluma