

Tehnisko datu lapa

Šarnīra līkuma elements 60 FS

Preces numurs: 6225456



Šarnīra līkuma elements ar iemetinātu spraisli izmantošanai pie kabeļu trepēm, kuru malas augstums ir 60 mm.



St Tērauds

FS cinkots

Pamatdati

| | |
|---------------------|-------------------------|
| Preces numurs | 6225456 |
| Tips | LGBE 650 FS |
| Apzīmējums 1 | Šarnīra līkuma elements |
| Apzīmējums 2 | kabeļu trepei |
| Ražotājs | OBO |
| Izmērs | 60x500 |
| Materiāls | Tērauds |
| Virsmas | cinkots |
| Virsmas standarts | DIN EN 10346 |
| Mazākā VK vienība | 1 |
| Daudzuma mērvienība | Gabals |
| Svars | 122,9 kg |
| Svara vienība | kg/100 gab. |

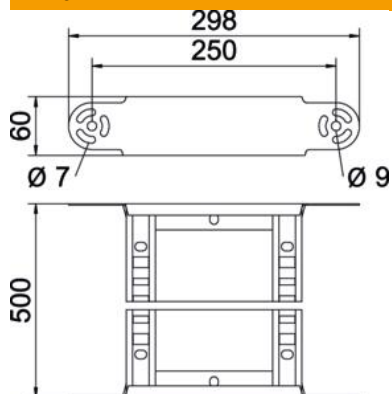
Tehnisko datu lapa

Šarnīra līkuma elements 60 FS

Preces numurs: 6225456



Izmēri



| | |
|----------|--------|
| Platums | 500 mm |
| Augstums | 60 mm |
| Izmērs B | 500 mm |
| Izmērs R | 500 mm |

Tehniskie dati

| | |
|------------------------------|--------------------------------------|
| Līkums (leņķis) | regulējams |
| Spraišļu izpildījums | Caurumots profils |
| Sānu malas konstrukcija | plakans profils |
| Savienotāja izpildījums | iebūvēts savienotājs |
| Funkciju nodrošināšana | nē |
| Virziena maiņa | vertikāli augšupvērstis/lejupvērstis |
| Nerūsējošs tērauds, kodināts | nē |
| Ar eņģēm | nē |
| Sānu caurumi | nē |
| Gara laiduma izpildījums | nē |
| Metāla biezums | 1,5 mm |