

Tehnisko datu lapa

Šarnīra līkuma elements 60 A2

Preces numurs: 6225466



Šarnīra līkuma elements ar iemetinātu spraisli izmantošanai pie kabeļu trepēm, kuru malas augstums ir 60 mm.



A2 Nerūsējošais tērauds 1.4301

2B neizolēts, apstrādāts

Pamatdati

Preces numurs	6225466
Tips	LGBE 650 A2
Apzīmējums 1	Šarnīra līkuma elements
Apzīmējums 2	kabeļu trepei
Ražotājs	OBO
Izmērs	60x500
Materiāls	Nerūsējošais tērauds 1.4301
Virsmas	neizolēts, apstrādāts
Virsmas standarts	
Mazākā VK vienība	1
Daudzuma mērvienība	Gabals
Svars	122,9 kg
Svara vienība	kg/100 gab.

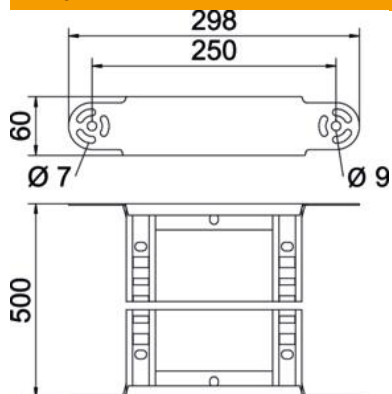
Tehnisko datu lapa

Šarnīra līkuma elements 60 A2

Preces numurs: 6225466



Izmēri



Platums	500 mm
Augstums	60 mm
Izmērs B	500 mm
Izmērs R	500 mm

Tehniskie dati

Līkums (leņķis)	regulējams
Spraišļu izpildījums	Caurumots profils
Sānu malas konstrukcija	plakans profils
Savienotāja izpildījums	iebūvēts savienotājs
Funkciju nodrošināšana	nē
Virziena maiņa	vertikāli augšupvērstis/lejupvērstis
Nerūsējošs tērauds, kodināts	nē
Ar eņģēm	nē
Sānu caurumi	nē
Gara laiduma izpildījums	nē
Metāla biezums	1,5 mm